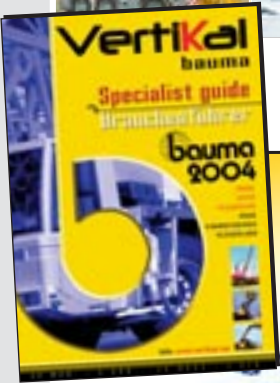


Kran & Bauma

6. Jahrgang

**DAS MAGAZIN
FÜR KRAN- UND
ARBEITSBÜHNEN-
ANWENDER**



Holen Sie sich
Ihren Messeführer

**bauma
2004**

27



**Terex wird
Marktanteile gewinnen**

16

Die neue ES - Serie: mehr Leistung für mehr Produktivität

Die ES-Elektroscheren von JLG warten mit einer noch nie da gewesenen Leistung und Vielseitigkeit im Innen- und Außeneinsatz auf. Der extrem effiziente Elektrodirektantrieb, mit dem alle Maschinen dieser Serie ausgerüstet sind, sorgt für branchenführende Leistungsdaten und einen deutlich leiseren Betrieb.

Ein verbessertes Bedienpult erlaubt praktische Einhandbedienung. Die durchdachte Integration wichtiger Komponenten in einer einzigen Baugruppe reduziert Wartungsbedarf und Betriebskosten. Kombiniert mit unserem exklusiven Workstation in the Sky™ Zubehör sind die ES-Scherenarbeitsbühnen ein starker Partner für jeden Job.



JLG DEUTSCHLAND

Maa-Planck-Str. 21, 27721 Ritterhude (Nipohl)
Tel. 04 21 / 69 35 0 - 10, Fax: -35 (Vertrieb)
Tel. 04 21 / 69 35 0 - 20, Fax: -35 (Kundendienst)
Tel. 04 21 / 69 35 0 - 30, Fax: -45 (Ersatzteile)
Internet: www.jlg-deutschland.de, e-mail: info@jlg-deutschland.de

www.jlg.com



**bauma
2004**

Freigelände 1102/17

Kran & Bühne

DAS MAGAZIN
FÜR KRAN- UND
ARBEITSBÜHNEN-
ANWENDER

6. Jahrgang Nr. 38

Vertikal Verlag

Sundgaullee 15 · D-79114 Freiburg
Tel.: 0761 897866-0 · Fax: 0761 8866814
E-mail: info@vertikal.net

► www.Vertikal.net

Rüdiger Kopf, Chefredaktion, rk@vertikal.net
Stephanie Schorn, Redaktion, sts@vertikal.net
Tel.: 0761 897866-0 · Fax: 0761 8866814
Warren Wadsworth, ww@vertikal.net
Korrespondent für GB + USA,

► **Anzeigenverkauf**

Deutschland, Österreich, Schweiz, Skandinavien:

Karlheinz Kopp, Vertikal Verlag,
Sundgaullee 15 · D-79114 Freiburg
Tel: 0761 897866-15 · Fax: 0761 8866814
E-mail: khk@vertikal.net

Frankreich, Belgien und Spanien:

Hamilton Pearman, 32 rue de la 8 mai 1945
F-94510 La Queue en Brie, France.
Tel : +33 (0)1 45 93 08 58 · Fax : +33 (0)1 45 93 08 99
E-mail : hpearman@wanadoo.fr

Italien: Fabio Potestà, Mediapoint & Communications SRL,

Corte Lambruschini,
Corso Buenos Aires 8, V Piano-Interno 7,
I-16129 Genova, Italien.
Tel: +39 010 570 4948 · Fax: +39 010 553 0088
E-mail: info@mediapointsrl.it

Niederlande: Arthur Schavemaker, Kenter & Co,

Postbus 130, Spoorstraat 21,
NL-7470 AC Goor, Niederlande.
Tel: +31 (0)547 275005, Fax: +31 (0)547 271831
E-mail: arthur@kenter.nl

UK, USA and all other areas:

Jake Porterhouse
PO Box 3227, Brighton BN1 4UR, UK.
Tel: +44 (0)1273 884422 Fax: +44 (0)1273 884477
E-mail: jp@vertikal.net

► **Kleinanzeigen**

Karlheinz Kopp, Vertikal Verlag,
Sundgaullee 15, D-79114 Freiburg
Tel: 0761 897866-15 Fax: 0761 8866 814
E-mail: khk@vertikal.net

Herausgeber: Leigh Sparrow

E-mail: lws@vertikal.net
Layout: Artwork, Werbung & Design
Gießenstr. 12, D-79104 Freiburg
E-mail: ruda@artwork-design.de

Produktion + Verwaltung: Nicole Engesser
Verlagsberater: Tim Whiteman

Ⓜ Nähere Informationen zu Inseraten in unserer britischen Schwesterzeitschrift **Cranes & Access** erhalten Sie auch unter obigen Adressen. **Kran & Bühne** erscheint achtmal pro Jahr. Der Jahresbezugspreis beträgt € 26,- (Einzelexemplar € 13,-). Namentlich gekennzeichnete Beiträge geben nicht unbedingt die Meinung der Redaktion wieder. Nachdruck nur mit ausdrücklicher Genehmigung des Verlages und unter voller Quellenangabe. Alle Rechte vorbehalten. Zur Zeit gilt die Anzeigenpreisliste Nr. 2. Abonnieren Sie Online unter ► www.Vertikal.net

Druck: Quensen Druck + Verlag,
Utermöhlestraße 9, D-31135 Hildesheim
E-mail: technik@hidvg.de

© The Vertikal Press Ltd 2004

ISSN 1436-7831



Die Auflage unterliegt der Kontrolle der Informationsgemeinschaft zur Verbreitung von Werbeträgern.



Titelthema

Ein Besuch der bauma ist Pflicht.



bautec 2004 46

Windanlagenbau stabil 23



Einsatz für Kran & Bühne 60



Im Gespräch mit Reinhard Willenbrock 19



Nürnberger Krantage 43

Inhaltsverzeichnis

PANORAMA

Messekalender 5

Neueste Nachrichten: 6

Amco übernimmt Ferrari Cranes/
Rosenbauer neuer Bison-Partner in der Schweiz/Kibri feiert

MENSCHEN

Weiter voran 16



Seit 01. Januar ist Steve Filipov Präsident von Terex-Cranes. Leigh Sparrow informierte sich, was in Zukunft von dem Unternehmen und dem neuen Präsidenten zu erwarten sein darf.

Neuer Repräsentant für IPAF 19

Reinhard Willenbrock, der neue Repräsentant für IPAF in Deutschland, im Gespräch mit *Kran & Bühne*.

Windanlagenbau stabil 23

Rüdiger Kopf sprach mit Dr. Peter Ahmels, Präsident des Bundesverbandes der Windenergie, über den Markt der Windkraft.

Machen Sie sich strafbar? 43

Dr. Ralf Ebner-Hipp verdeutlicht die Pflichten eines Arbeitsbühnenvermieters und die möglichen Folgen.

Sind Turmdrehkrane sicherer geworden? 50

Über Gründe für Unfälle und Faktoren unterhielt sich *Kran & Bühne* mit dem Kran-Experten Felix Weinstein.

Gute Geschäfte 51

Bei MKG läuft's. Torsten Hansen sprach mit Geschäftsführer Andreas Lüschen.

Die richtigen Kontakte 53

Die Händlerliste von *Kran & Bühne*.

EINBLICK 63

Unser Foto des Monats und weitere Kurzmeldungen aus aller Welt.

MASCHINEN

Einsatz für Kran & Bühne 60

Ulferts Grove GMK6220-L im Einsatz als weltgrößte Arbeitsbühne. Torsten Hansen berichtet.

EVENTS

bauma 27

Der zweite Teil der großen *Kran & Bühne* -Übersicht!

bautec 46

Auf der Fachmesse in Berlin diskutierten Experten den Einfluss der EU-Ost-Erweiterung auf die Bauwirtschaft. Stephanie Schorn hat für Sie die Hauptstadt besucht und die wichtigsten bautec-Fakten zusammengestellt.

Für Groß und Klein 61

Die neusten Kranmodelle auf der Nürnberger Spielmesse entdeckt von Jens Hadel.

WEBSEITENVERZEICHNIS 62

K&B's Liste wichtiger Internetadressen.

KLEINANZEIGEN 64



27

46

61

62

64

Vielleicht sind die anderen nicht schwindelfrei.

Oder sie wissen nicht, dass es Grobbleche aus XABO[®] 1100 gibt. Wir haben weitergedacht und unsere hochfesten wasservergüteten Sonderbaustähle speziell für stark beanspruchte Stahlkonstruktionen nochmals verbessert. Mit weniger Gewicht geht es bei gleicher Tragkraft jetzt noch höher hinaus.

Weitere Informationen erhalten Sie unter
Tel.: +49 (0)2 03 52-4 02 32, Fax: +49 (0)2 03 52-4 02 14,
roland.riesbeck@tkcs-thyssenkrupp.com

Die TKS high strength **N-A-XTRA** -und TKS high strength **XABO** -Stähle

- Mindeststreckgrenze bis 1100 MPa
- optimale Festigkeit/Zähigkeit-Kombination
- engste Dickentoleranzen $\pm 0,20$ mm
- hervorragende mechanische Eigenschaften
- sehr gute Ebenheit
- hohe Oberflächenqualität

BESUCHEN SIE UNS
auf der BAUMA,
29.03. – 04.04.2004,
Halle A6, Stand 437

Wir denken Stahl weiter

ThyssenKrupp Stahl

Ein Unternehmen von ThyssenKrupp Steel



ThyssenKrupp

Editorial

Kran & Bühne

DAS MAGAZIN
FÜR KRAN- UND
ARBEITSBÜHNEN-
ANWENDER

Ins Zeug gelegt



Was in den ersten zehn Wochen hierzulande geschehen ist, war nicht alltäglich. Aber schön. Es wurde sich ins Zeugs gelegt. Es wurden Sachen in einem solch knappen Zeitraum angefasst und durchgezogen, dass die Herzfrequenz bei den Beteiligten zweifelsohne um 25 Prozent erhöht

wurde. Kurz gesagt: Der reine Wahnsinn.

Den Auslöser kennen Sie. Mit großen Erwartungen geht es Richtung München. Die bauma ruft und die Menschen werden strömen. Mancher der Aussteller hat Tage und Nächte durchaus schweißgebadet zugebracht, um das Mega-Ereignis gebührend anzugehen und den Besuchern etwas Besonderes bieten zu können.

Auch beim Vertikal Verlag war dies die wichtige Zeit des Jahres. Das erste Ergebnis halten Sie in Ihren Händen. Die wohl dickste Ausgabe von *Kran & Bühne* mit dem umfangreichsten Inhalt bis dato. Das zweite Ergebnis können Sie sich persönlich in München am Stand des Vertikal Verlags, Freigelände 702/6, abholen. Mit unserem Messeführer *Vertikal bauma* behalten Sie im Trubel der Münchner Messe den Überblick.

Und natürlich beobachten wir für Sie genau, was sich auf der bauma regt. Das dritte Ergebnis unserer Aktionen können Sie dann im Internet begutachten. Vertikal.net informiert Sie direkt von der Messe aus.

Ein Besuch – in welcher Form auch immer – wird sich für Sie UND auch für Ihre Mitarbeiter lohnen.

In diesem Sinne: Gute Geschäfte in München.

RÜDIGER KOPF

Kran & Bühne

Messekalender

Deutschland

IHM 2004

56. Internationale Handwerksmesse
4.-10. März 2004; München, Deutschland
Tel: 089 94955110 Fax: 089 94955119

bauma 2004



27. Internationale Baumesse
29. März - 4. April 2004; München
Tel: 089 51070 Fax: 089 5107506

Resale 2004

10. Internationale Messe für gebrauchte Maschinen
26.-28. April 2004, Karlsruhe
Tel: 07244 70750 Fax: 07244 707550

Dach + Wand



Internationale Messe rund um Dach- und Innenausbau
19.-22. Mai 2004; München
Tel: 089 949550 Fax: 089 94955239

Platformers' Days



Das Treffen der Arbeitsbühnenbranche
27.-28. August 2004; Hohenroda
Tel: 05031 972923 Fax: 05031 972838

Cemat 2005



Messe für Materialflusstechnik, Automation, Transportsysteme und Logistik.
11.-15. Oktober 2005; Hannover, Deutschland
Tel: 0511 890 Fax: 0511 8932626

Ausland

Internationale Baumesse



20.-24. April 2004; Brünn, Tschechien
Tel: +420 (0)541 152888 Fax: +420 (0)541 152889

Modelshow Europe 2004

Große Modellbaumesse
24. April 2004; Geldermalsen, Niederlande

SED 2004



Site Equipment Demonstration
18.-20. Mai 2004; Milton Keynes, Großbritannien
Tel: +44 (0)20 85624810 Fax: +44 (0)20 85624804

Swissbau05



Schweizer Baufachmesse
25.-29. Januar 2005; Basel, Schweiz
Tel: +41 (0)61 686 2020 Fax: +41 (0)61 686 2188

Conexpo-Con/Agg



US-Baumesse
15.-19. März 2005; Las Vegas, Nevada, USA
Tel: +1 (0)414 2984133 Fax: +1 (0)414 2722672

APEX

Internationale Messe für Arbeitsbühnen
22.-24. September 2005; Maastricht, Niederlande
Tel: +31 (0)547 271566 Fax: +31 (0)547 261238

Links zu den Webseiten der Messen finden Sie auf

Vertikal
.net

LR 1750 montiert Dach des Fußballstadions

Sarens & Bracht stürmen Betzenberg

Die letzten Vorbereitungen zur Fussball-WM 2006 laufen auf Hochtouren. Für das Großereignis wird auch das Stadion auf dem Betzenberg in Kaiserslautern umgebaut. Für den Bau des neuen Daches kam ein Liebherr LR 1750 Raupenkran zum Einsatz, der gemeinsam von der Franz Bracht KG und Sarens betrieben wird. Aufgebaut als „Pedestal Crane“ hob das Gerät

insgesamt neun Stahlelemente mit einem Gewicht bis zu 60 Tonnen ein. Der Kran war mit einem 49 Meter langen Hauptausleger, 31,5 Meter Derrickausleger und einer Wippspitze bis maximal 63 Meter ausgerüstet und hatte 95 Tonnen Zentralballast, 245 Tonnen Drehbühnenballast und 200 Tonnen Schwebeballast geschultert.



BBI-Report

Ausblick positiv

Steigende Umsätze für das Jahr 2004 prognostizieren die Mitglieder des BBI im Bereich Arbeitsbühnen. Über zwei Drittel der Befragten gehen von einem Umsatzzuwachs im Schnitt von drei Prozent aus. Positive Tendenzen werden vor allem von Gelenk- und Teleskoparbeitsbühnen sowie LKW-Bühnen und Geräten auf Raupenfahrwerk erwartet.

Bei den Investitionen wird von einem Anstieg der Quote auf 23 Prozent ausgegangen, gleichfalls

eine Steigerung gegenüber dem Vorjahr. Der Anteil der Erweiterungsinvestitionen wird voraussichtlich auf 55 Prozent steigen, während Ersatzbeschaffungen nur noch 45 Prozent der Ausgaben betragen werden.

Das Jahr 2003 haben die Arbeitsbühnenvermieter mit einem minimalen Rückgang von 0,5 Prozent abgeschlossen. Hier haben vor allem die schlechten Ergebnisse für Scherearbeitsbühnen zu Buche geschlagen.

Bau- und Baustoffmaschinenindustrie optimistisch

Licht am Horizont

Reinhold Festge, Vorsitzender des Fachverbandes Bau- und Baustoffmaschinenindustrie im VDMA, geht für das Jahr 2004 von einer Erhöhung des Gesamtumsatzes im Bereich Bau- und Baustoffmaschinenindustrie um etwa 3,7 Prozent auf knapp acht Milliarden Euro aus. 2003 hatte die Branche einen Rückgang von etwa 2,5 Prozent auf 7,7 Milliarden Euro hinnehmen müssen.

Im Bereich Baumaschinen konnte der Inlandumsatz im vergangenen Jahr trotz weiter sin-

kendem Bauvolumen um ein Prozent auf 1,79 Milliarden Euro gesteigert werden. Als Gründe nannte Festge die Auflösung des Nachfrageraums, der sich im Anschluss an die Bundestagswahlen im Herbst 2002 gebildet hatte. Die entsprechenden Effekte hätten sich insbesondere im ersten Halbjahr positiv auf den Absatz ausgewirkt. Außerdem habe die Auslastung der Mietparks stark angezogen, was der Investitionstätigkeit ebenfalls zugute gekommen sei.

Mehr unter ► www.Vertikal.net.



Wego Systembaustoffe setzt auf Ladekrane von Tirre. Der Anbieter von Trockenbaustoffen, Produkten der technischen Isolierung und dem Hochbau, mit umfangreichen Fuhrpark hat bereits mehrere Krane in Auftrag an Tirre gegeben. Das Bild zeigt die Übergabe des ersten Gerätes. (v.l. Hans Wegner, Fahrer, Hans Joachim Tirre und Jens Gerdes, beide Fa. Tirre, Peter Friedling, K&F GmbH, Lars Petersen, Leiter Fuhrpark und Logistik bei Wego, Olaf Broy und Günther Ahrens von DaimlerChrysler sowie Steffen Schiessler, Niederlassungsleiter Wego Brandenburg)



bauma
2004

Entrance open-air north



Heben mit der vollen Kraft ^{pm}



bonifideign.it



hat in den letzten 45 Jahren hochzuverlässige hydraulische Ladekräne gebaut. Unser Produkt ist hochzuverlässig, stark, vielseitig, aber auch spitzentechnologisch und sehr einfach zu benutzen. Die Vielseitigkeit des PM Ladekrans erlaubt schnelle und einfache Benützung und auch die Möglichkeit mit einer Fernbedienung zu arbeiten. PM bietet eine breite Palette von Ladekränen für Facharbeiter an, die Kraft und Sicherheit auf dem Arbeitsplatz brauchen.

Alle PM Ladekräne werden nach den neuen Sicherheitsvorschriften EN 12999 hergestellt.



Kesla[®] XS 240

Selbstfahrende Teleskoparbeitsbühne

IHR WEG NACH OBEN FÜR ALLE ARBEITSBEDINGUNGEN

- 4-Rad-Antrieb, geländefähig
- 24 m Arbeitshöhe
- 12,8 m Reichweite
- Großer 2-Mann Korb (max. 230 kg)
- Leichtgewicht
- Automatisches Nivelliersystem

Kesla Oyj
Kuurnankatu 24
80100 Joensuu
FINLAND

Sales & marketing:

Jack Silvennoinen
tel: +358 13 682 8323
gsm: +358 40 513 1393
e-mail: jjis@kesla.fi
www.kesla.com



 **BESUCHEN SIE UNSEREN
2004 STAND 1102/17**

Rosenbauer AG übernimmt Bison-Vertrieb

Neue Partnerschaft

Die Rosenbauer AG mit Sitz in Oberglatt bei Zürich ist neuer

der Produkte in Löbau überzeugt“, sagt Brühlmann und fügt dankend an: „Wir können auf die gute Vorarbeit von Daniel Wagner aufbauen“. Der erste Auftrag ist inzwischen bereits abgeschlossen. Die Firma Maltech hat sechs Maschinen von Bison über Rosenbauer geordert. „Beim Kauf der Maschinen ist uns auch

wichtig gewesen, einen soliden Partner als Importeur zu haben“, erklärt Ulrich Hunziker, Verwaltungsrat der Maltech Holding AG.

Rosenbauer hat im vergangenen Jahr einen Gesamtumsatz von rund zwölf Millionen Schweizer Franken erzielt und beschäftigt derzeit 18 Mitarbeiter.

Baumag Luzern

Zufriedene Aussteller

Ein positives Resümee zieht die ZT Fachmessen AG über die 11. Baumaschinenmesse Baumag in Luzern. Die meisten Aussteller waren mit dem Messeverlauf zufrieden, erklärte André Biland, Projektleiter der ZT Fachmessen.

Auf einer Ausstellungsfläche von 16000 Quadratmeter präsentierten rund 140 Aussteller ihre jüngsten Produkte. Rund 14000 Besucher nutzten die Chance und informierten sich auf dem Allmend. Die nächste Baumag findet vom 2. bis 5. März 2006 in Luzern statt.



Vertragshändler für Bison Ste-matec in der Schweiz. Die Rosenbauer AG ist seit fast 30 Jahren im Vertrieb und Service von LKW-Arbeitsbühnen tätig. „Wir haben uns neu aufgestellt“, bestätigt Peter Brühlmann, Geschäftsführer der Rosenbauer AG, gegenüber *Kran & Bühne*. „Im Vorfeld der Entscheidung haben wir uns von der guten Qualität der Produkte und auch



Oldtimer in Klagenfurt gestohlen

Diebe kamen mit Kran und Tieflader

Die Austria Presse Agentur (APA) hat für die Nacht auf den 4. Februar einen ungewöhnlichen Diebstahl in Klagenfurt gemeldet: Per Kran und Tieflader hätten unbekannte Täter einen Container samt Inhalt gestohlen.

Objekt der Begierde: In dem blauen Stahlcontainer hatte sich ein schwarz lackierter Morris Minor, Baujahr 1954 befunden.

Im Gespräch mit *Kran & Bühne* bedauerte die Bundespolizeidirektion (BPD) Klagenfurt,

Welcher Kran hob diesen Container hoch?

noch keine Spur der Täter zu haben.

Warum Kran und Tieflader als Tatwerkzeuge in Verdacht geraten sind? Der Container sei sechs Meter lang und jeweils zwei Meter hoch und breit gewesen. Zum Abtransport müssten die Diebe laut Polizei einen Kran mit mindestens 7,5 Tonnen Hubkraft und einen Tieflader eingesetzt haben.

Der Container hat einen Wert von 5.000 Euro, der Oldtimer wird auf 3.500 Euro geschätzt. Der Zwei-Türer sei allerdings nicht fahrbereit und nicht zum Verkehr zugelassen. Ort des

Geschehens: ein ehemaliges Gelände der Firma Morawa, mittlerweile im Besitz von Bautrans. Die Anzeige des Diebstahls wurde nach firmeninternen Ermittlungen erst am 18. Februar erstattet.

Rudolf Duller, BPD Klagenfurt, gibt an, dass die durchgeführten Erhebungen vorerst negativ verlaufen seien. Allerdings hält er auch ein Versehen wie eine Container-Verwechslung für nicht ausgeschlossen. Der Kriminaljournaldienst der BPD Klagenfurt bittet weiterhin um Hinweise unter Telefon: +43/(0)463/5333-4010.



Objekt der Begierde: der Oldtimer Morris Minor, Baujahr 1954





Genie®

Sie können sich
Auf **Genie**
Verlassen!

- ✓ Zuverlässige, qualitativ hervorragende Arbeitsbühnen
- ✓ Verfügbarkeit
- ✓ Umfassender Kundendienst
- ✓ 24 Std. technischer Vor-Ort-Service
- ✓ Schnelle Ersatzteillieferungen
- ✓ Schulungen und Vermittlung von Know-How durch unser Genie Team
- ✓ Maßgeschneiderte Lösungen in finanziellen Fragen

Wir stehen Ihnen als Partner gerne zur Seite.

S-125



GS-2832



Z-45/25J RT



GTH-2306

Verkaufspalette verdoppelt

Amco Veba übernimmt Ferrari Cranes

Der italienische Ladekran-Hersteller Amco Veba hat die Übernahme von Ferrari Cranes aus der Ferrari Familie bestätigt. Das italienische Unternehmen aus Poviglio verdoppelt mit dem Kauf seine Produktpalette im Bereich Krane. Giancarlo Perego, Präsident und größter Aktionär bei Amco Veba, hat gegenüber Vertikal.net bestätigt, dass die Akquisition der Vermögenswerte von Ferrari nun abge-

schlossen ist und sofort in Kraft tritt.

Das Ferrari-Werk bleibt weiterhin in Betrieb. Beide Unternehmen behalten ihre Eigenständigkeit.

„Sicher gibt es einige Einsparungen, um Gewinne durch Synergieeffekte, wie beispielsweise im Einkauf zu erzielen, aber äußerlich werden die Unternehmen ziemlich unterschiedlich bleiben“, erklärt Perego.

Mehr unter ► www.Vertikal.net.

Loglift komplettiert Programm

Neuer Langholzkran



Einen neuen Langholzkran stellt Loglift vor. Der 265Z löst den 215Z ab. Bei gleichem Gewicht hat der neue Kran eine höhere Reichweite und ein um bis zu 25 Prozent

höheres Hubmoment im Nahbereich. Als Grundgerät wiegt der 265Z ohne Öl und Zubehör 2180 Kilogramm. Optional ist ein doppelter Teleskopausschub lieferbar.

Kobelco trennt Krane von Baggern

Kobelco Cranes am Start

Kobe Steel richtet mit Kobelco Cranes eine eigene Tochter für den Kransektor ein. Der Bereich, der bisher zu dem Tochterunternehmen von Kobe, Kobelco Construction Machinery zugeordnet war, wird nun als 100-prozentige Tochter von Kobe aus der Taufe gehoben. Die Trennung der Bereiche Bagger und Kran ermöglicht nach Auskunft von Kobelco, dass Entscheidun-

gen schneller umgesetzt werden können. Ein eigenes Management kann laut Unternehmensangaben die Gewinne und den Wert des Unternehmens schneller steigern.

Kobelco Cranes will sich als ein „Global Player“ im Bereich der Raupenkrane etablieren und plant, Produkte für den Weltmarkt mit den Anforderungen der Regionen zu kombinieren.

Genie®

www.genieindustries.com

email: infoeurope@genieind.com

Tel: 04202 88520 Fax: 04202 885220

Kurz & Wichtig

■ Die „International Powered Access Federation“ (IPAF) hat eine neue Sicherheits-Broschüre für die Anwendung von Mastkletterbühnen in englischer Sprache veröffentlicht. Der „Site Safety Guide“ ist über IPAF Deutschland zu beziehen. Managing Direktor Tim Whiteman: "Wir möchten uns zukünftig verstärkt um den deutschen Markt kümmern. Daher freuen wir uns, Reinhard Willenbrock als Deutschland-Repräsentant gewonnen zu haben." Lesen Sie dazu das aktuelle Interview mit Willenbrock in dieser Ausgabe.



■ Falck Schmidt arbeitet in Deutschland und Österreich mit Conmac International zusammen. Der dänische Hersteller von Spezialarbeitsbühnen hat Conmac beauftragt, ein flächendeckendes Vertriebs- und Servicenetz in Deutschland und Österreich aufzubauen.

■ Der bisherige Präsident von Kobelco Construction Machinery, Takashi Ishida übergibt sein Amt an Hiroo Shimada. Shimada ist auch Senior Managing Director des Mutterkonzerns Kobe.

■ Die ZF Friedrichshafen AG, der drittgrößte Automobilzulieferer Deutschlands, und der zweitgrößte Nutzfahrzeug Hersteller in China, die Dongfeng Motor Com-

pany, planen ein Joint Venture. Ziel ist die Produktion von Nutzfahrzeug-Getrieben in China. Mehr unter ► www.Vertikal.net.

■ Richtigstellung: In der letzten Ausgabe sind bei der Auflistung der größten Geräte die Ruthmann TB 220 und Ruthmann TB 180 mit 10,5 bzw. 10,0 Metern seitlicher Reichweite angegeben worden, die über das Heck UND in einem bestimmten Winkel zum Fahrzeug erreicht werden kann. Die seitliche Reichweite dieser Geräte beträgt bei einem 90 Gradwinkel zur Fahrtrichtung 8,0 Meter für die TB 220 und 8,5 Meter für die TB 180.

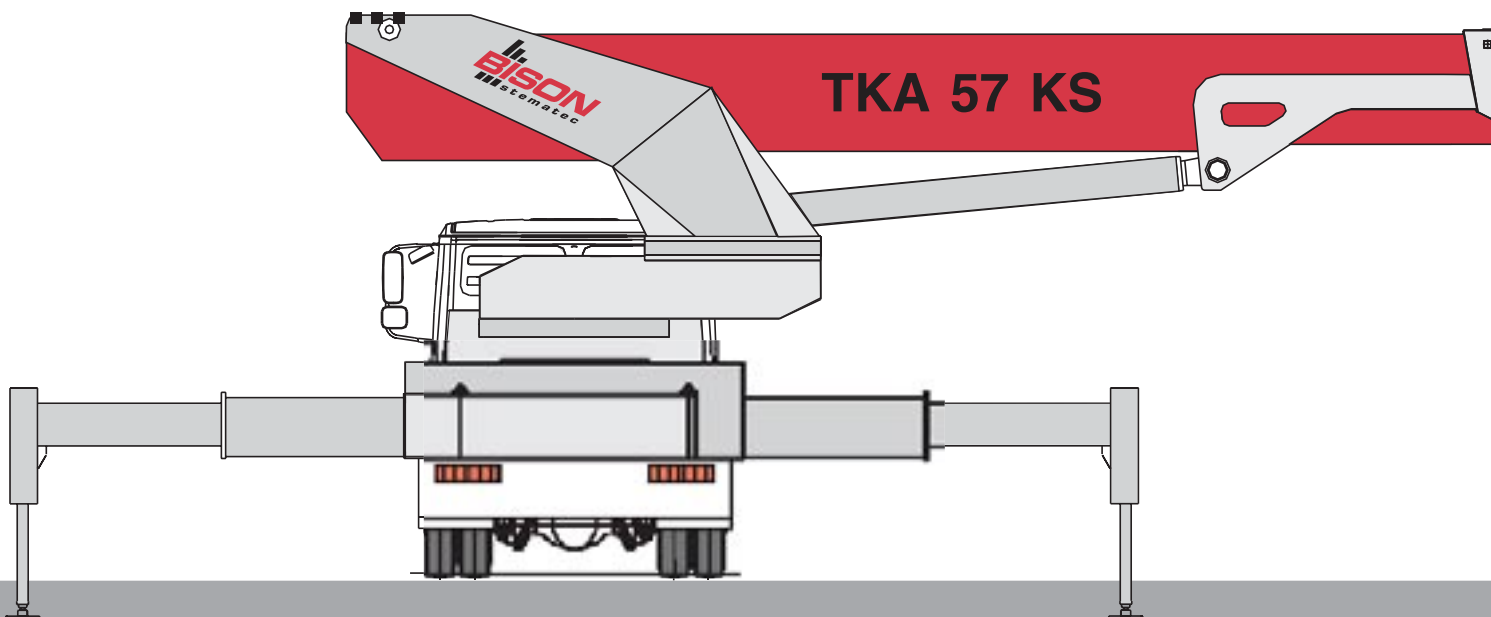
■ Nachtrag zu „Wer hat den Längsten?": Im Bereich der Scherenbühnen fehlt die Holland Lift

M-250 DL 27 4WD/P/N mit 27 Metern Arbeitshöhe und 1000 Kilogramm Traglast auf der Plattform.

■ Richtigstellung: Der neue AT-Kran von Tadano Faun wurde in der letzten Ausgabe falsch beschriftet. Der neue Kran trägt die Bezeichnung Tadano Faun ATF 160-5. Wir entschuldigen uns ausdrücklich für diese Verwechslung.



Überlegene Leistung,



Eine vorgefertigte neue Brücke aus Stahl und Beton mit einem Gesamtgewicht von 240 Tonnen sollte über das Flüsschen Alb eingehoben werden. Aufgrund der beengten Platzverhältnisse stellten sowohl das zu hebende Gewicht als auch der spärlich zur Verfügung stehende Platz erhebliche Anforderungen an die Planer. Scholpp setzte auf seinen Demag CC 2500 Raupenkran. Der Kran wurde mit 42 m Hauptmast und 180 Tonnen Superlift-Ballast konfiguriert.

Nach Anheben der Brücke musste der Raupenkran zunächst rund zwei Meter unter Last rückwärts fahren, um ausreichend Platz für den Superlift auf dem Gelände zu haben. Das anschließende Einschwenken und Setzen der 240 Tonnen Last bei 21 Meter Ausladung stellte keine Probleme dar.

Scholpp hebt Brücke ein

Über die Alb



umfassender Komfort, ...

BISON
stematec

Mit BISON stematec® Hubarbeitsbühnen ist auch der Einsatz auf engstem Raum kein Balanceakt. Die stufenlose variable Abstützung mit der automatischen Aufstellnivellierung sichert die exakte Arbeitsstellung – unabhängig von Boden- und Raumverhältnissen. Dabei wird die Standsicherheit permanent elektronisch überwacht, so dass bei **höchster seitlicher Reichweite (maximal ca. 41 Meter)**

Bühne auf Waggon verladen

Nachteinsatz für Systemlift

Einen nicht alltäglichen Einsatz verrichtete der SystemLift-Partner Butsch. Um den täglichen Personenverkehr auf der Murgtalbahn nicht zu stark einzuschränken, wurde eine JLG 450 AJ kurzerhand huckepack auf einen Waggon mitgenommen. Die Bahntrasse zwischen Rastatt und Freudenstadt erhält neue Oberleitungen.

Gearbeitet wurde ausschließlich nachts, damit die Strecke tagsüber offen gehalten werden konnte.

Dabei wurde die Arbeitsbühne auf einen Waggon verladen und konnte so direkt auf den Schienen zum Einsatzort gefahren werden. Die eingesetzte Gelenktele-



skoparbeitsbühne bot den Vorteil, dass die sonst vorhandenen Stützen an der Arbeitsbühne fehlen und eine problemlose Verla-

dung auf den Waggon damit überhaupt erst möglich wurde. Ein weiterer Vorteil ist die seitliche Reichweite mit neun Metern.

Vereinzelt positiv

ZDB verhalten optimistisch

Der Zentralverband Deutsches Baugewerbe (ZDB) meldet für den Jahresanfang vereinzelt positive Erwartungen. Die befragten Mitgliedsbetriebe verzeichneten für den ersten Monat dieses Jahres eine leichte Abschwächung bei Aufträgen und Bautätigkeit. Die Bautätigkeit lag überwiegend auf dem Niveau des Vormonats, ungünstige Witterungsverhältnisse verursachten vereinzelt Produktionseinschränkungen. Die Orderfähigkeit fiel insbesondere im Tiefbau gegenüber dem Vormonat ab, Aufträge für den Hochbau zeigten sich bei den westdeutschen Betrieben weitgehend unverändert.

Mehr unter ► www.Vertikal.net

wegweisende Sicherheit:

BISON
stematec



die Lastmomentgrenze nie überschritten wird. Der Drehturm, aufgebaut auf dem patentierten Kurbelschwenktisch, bleibt immer innerhalb der Fahrzeugbreite – die Bühnenbesatzung kann sich auf die eigentliche Aufgabe konzentrieren. Mit bestem Bedienungskomfort – immer an einem sicheren Arbeitsplatz. Für Hubarbeitsbühneneinsätze von 11 bis 57 Meter.

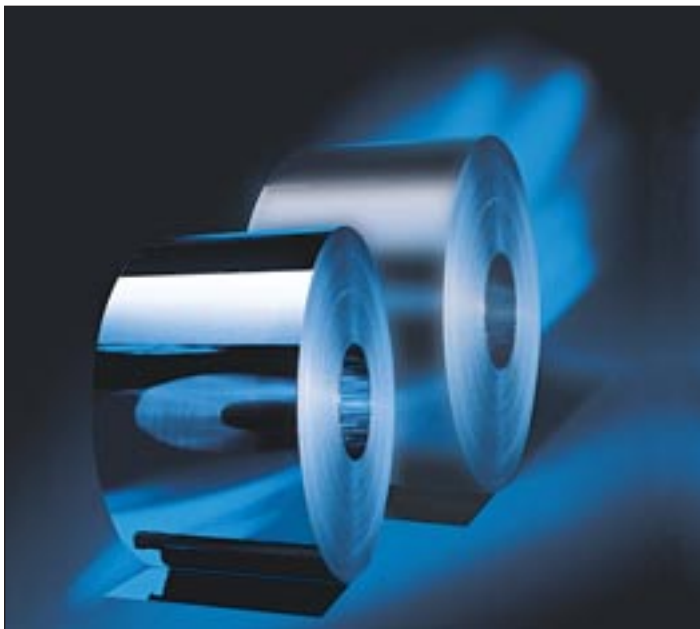
BISON stematec® ist ein Unternehmen der Jennissen Gruppe GmbH

ThyssenKrupp erhöht ab Mai 2004 die Preise

Edelstahl-Flachprodukte werden teurer

Die ThyssenKrupp Nirosta GmbH, Deutschland, und die ThyssenKrupp Acciai Speciali Terni S.p.A., Italien, erhöhen für Lieferungen ab Mai 2004 die Basispreise um 50 Euro/Tonne. Dies gilt für sämtliche Flachprodukte aus nichtrostenden und hitzebeständigen Stählen zur Lieferung in alle Länder Europas.

Gründe für diese Entscheidung sind die weiterhin starken Kostensteigerungen für Vormaterial, insbesondere für Schrott, die nicht über Legierungszuschläge abgedeckt sind, sowie deutlich erhöhte Energiekosten.



Hirschmann
Electronics an
HgCapital verkauft

Neue Mutter

Die Rheinmetall AG, Düsseldorf, verkauft die Hirschmann Electronics GmbH, Neckartenzlingen, mit Wirkung zum 31. Dezember 2003 an HgCapital, einem europäischen "Private Equity" Investor. Zur Hirschmann Gruppe gehört auch die PAT, Karlsruhe.

Der Vollzug des Kaufvertrages steht noch unter dem Vorbehalt der Zustimmung der zuständigen Kartellbehörden. Der Kaufpreis einschließlich der übernommenen Verbindlichkeiten beläuft sich auf 115 Millionen Euro. Die Übernahme durch HgCapital erfolgt im Rahmen eines Management-Buy-out mit der bisherigen Geschäftsführung von Hirschmann Electronics.

Mehr unter ► www.Vertikal.net.

BISON
stematec
Hubarbeitsbühnen

... immer die bessere Lösung

BISON stematec® • Äußere Bautzner Straße 47 • 02708 Löbau
Tel. 0 35 85/47 96-0 • Fax 0 35 85/47 96-22
www.bison-stematec.de • E-mail: bison@bison-stematec.de



Ihr Ansprechpartner für individuelle Finanzierungslösungen:

BISON
financial-services

BISON-financial-services GmbH
Tel.: 0821/278920 • Fax: 0821/2789225
e-Mail: uj-jennissen@jennissen.de

Zwei starke Partner für Ihren Erfolg

Kommisioniergerät und Arbeitsbühne

Neuer Toucan



Manlift hat sein Toucan-Programm um den "DUO" erweitert. Neu an dem Gerät ist ein höhenverstellbarer Hubtisch von 0,5 mal 0,7 Metern Grundfläche, der eine Last von 70 Kilogramm auf-

nehmen kann. Damit kann neben der Person gleichzeitig Kommissionierware auf eine Arbeitshöhe von sieben Metern angehoben werden. Der Korb hat einen Ausstieg an beiden Seiten.

30 Jahre Modellbau

Kibri feiert Geburtstag



Kibri feiert seinen 30. Geburtstag. Die Produktauswahl ist gewachsen, die Produkte aber sind klein geblieben: Nach wie vor fertigt der Spielwarenhersteller Nutzfahrzeuge im HO-Maßstab. Darunter auch AT-Kranmodelle von zwei bis zehn Achsen. Zum Jubiläum gibt es Oldies der 70er und 80er Jahre in limitierter Stückzahl.

Europäischer Maßstab an Wirtschaftlichkeit und Sicherheit

GSR Lkw-Arbeitsbühnen von 9 bis 30m Arbeitshöhe bieten ein Höchstmaß an Sicherheit, Bedienungskomfort und Wartungsfreundlichkeit.

Das vorbildliche Preis-Leistungs-Verhältnis, bewährte Technologie und kompetenter Service verschaffen den GSR-Produkten eine Spitzenstellung in Europa und weltweit.



Besuchen Sie uns auf der BAUMA Freigelände 1102/1



Seit 1890 nach oben

GSR S.p.A.
Via Lea Giaccaglia, 5
47851 Rimini (RN) - Italy
Tel. ++39 0541 397811
Fax ++39 0541 384491
www.gsrspa.it
info@gsrspa.it

ÖSTERREICH

ALPINA m.b.H. - Tenscherstraße 5 - 1230 Wien
Tel. ++43 1 6160544 - Fax ++43 1 6160546

SCHWEIZ

BRONTO SKYLIFT AG - Ifangstraße 111 - 8153 Rümlang
Tel. ++41 1 8188040 - Fax ++41 1 8188050

DEUTSCHLAND

GUSTAV BERTRAM GmbH - Junkersstraße 2-6 - 30179 Hannover
Tel. ++49 511 674830 - Fax ++49 511 6748349

Terex Cranes vorantreiben

Steve Filipov hat zum 1. Januar diesen Jahres das Amt des Präsidenten von Terex-Cranes übernommen. Leigh Sparrow sprach mit dem neuen Mann an der Spitze.



Steve Filipov

■ **Leigh Sparrow:** Terex führt mehrere Marken unter seinem Namen. Wie können die unterschiedlichen Firmen unter dem Namen Terex zusammengeführt werden, um die Synergieeffekte zu optimieren?

■ **Steve Filipov:** Ich gehe davon aus, dass Sie die verschiedenen unabhängigen Marken wie PPM, Bendini, Demag usw. meinen. Bei Terex befinden wir uns gerade in einem Übergangsstadium. Wir konzentrieren uns sehr stark auf den Aufbau unseres Terex Markennamen durch die ganze Produktpalette, die wir anbieten. Dies wird einige Zeit beanspruchen, aber Sie werden auf der Bauma, wo wir unsere neue Identität als Terex vorstellen werden, schon viele Veränderungen sehen.

■ **Leigh Sparrow:** Terex hat mehrere nationalen Hersteller. Wie werden Sie den perfekten internationalen Vertrieb aufbauen?

■ **Steve Filipov:** Schwer zu sagen, wie wir dies angehen werden – wir haben mehrere Händler außerhalb von Europa, die eine gute Arbeit verrichten, aber wir müssen uns verbessern. Asien, der Mittlere Osten und Südamerika werden zum Beispiel unsere Entwicklungsgebiete für 2004 und 2005. Wir haben die Produktreihe, um eine hohe Qualität anzubieten und die besten Krane mit Marktwert, welche wir vor Demag noch nicht hatten. Wir haben unseren eigenen Vertrieb in Deutschland, Frankreich, Großbritannien, Spanien, Italien, USA, Australien und China und wir planen diese Art von Vertrieb in der Zukunft beizubehalten, um unseren Kunden den besten After Sales Service bieten zu können.

■ **Leigh Sparrow:** Was wird mit den unterschiedlichen Werken in Europa und in den Vereinigten Staaten geschehen?

■ **Steve Filipov:** Wir werden unsere zwei Standorte (Waverly und Wilmington) in den USA und unsere internationalen Standorte beibehalten – wir planen nicht, in der nächsten Zeit Standorte zu schließen. In den meisten unserer Standorte, in denen wir einen Produktionsbetrieb haben, verfügen wir über die Hauptmarktanteile, zum Beispiel in Frankreich, Italien, Australien und bald auch in Deutschland!!

■ **Leigh Sparrow:** Die Terex Einstellung, gerade wenn es um Krane geht, scheint sich gewandelt zu haben von „hoch



bauen, günstig verkaufen“ zu einer deutlichen Konzentration auf Maschinenbau und Produktinnovationen, nicht zu vergessen einer gesunden Achtung des Marketings. Stimmt diese Wahrnehmung?

■ **Steve Filipov:** Richtig. Wie ich zuvor erwähnt habe, gibt es viele Veränderungen bei Terex und wir streben an, beste Produkte zu liefern, wovon Sie bald mehr sehen werden. Wir sind nicht länger Terex Lifting mit Bühnen oder Teleskopladern usw., sondern ein Milliarden-Dollar-Kranunternehmen, das wir weiter wachsen lassen müssen, teilweise durch Erhöhung des Marktanteiles aber ebenso durch neue und innovative Produkte, dabei gleichzeitig unsere Aktieninhaber zu bedienen. Meine Vision von Terex Cranes für 2004 ist: Das profitabelste, wertvollste und innovativste Kranunternehmen der Welt zu werden – und den besten After Sales Service der Industrie zu bieten.

■ **Leigh Sparrow:** Sie haben Selbstmontagekrane in Ihrer Produktreihe. Dies ist ein Produkt, das in nicht traditionellen Märkten wie in Großbritannien und einigen nordeuropäischen Ländern schnell wächst. Wie sehen Ihre Pläne für diesen Bereich aus? Verkaufen Sie auch Geräte in Deutschland?

■ **Steve Filipov:** Dies war eine große Akquisition – und wir haben uns in zwei Jahren verdoppelt – hauptsächlich auf dem italienischen Markt, aber ebenso in Frankreich. Großbritannien und Deutschland sind ein nicht sehr großer Markt hier – wir haben uns auf Frankreich und Italien konzentriert, werden aber in Deutschland Fuß fassen, jetzt da unsere Peiner Produkte in Zweibrücken produziert werden.

■ **Leigh Sparrow:** Von außen betrachtet sieht es so aus, dass Terex ein großes Potential bei den Turmdrehkrane hat, aber zersplittert auftritt. Welche Pläne haben Sie für Turmdrehkrane?

■ **Steve Filipov:** Wie schon gesagt. Wir werden das Terex Franchise wachsen lassen und Sie werden bald Terex Turmdrehkrane in allen Gattungen zu sehen bekommen, um sich als starke Nummer Drei der Industrie zu entwickeln. Wir hatten vieles durch die Vielzahl der Kulturen, Produktreihen und mit dem ▶▶

« Start der Untendreher bei Demag im Turmdrehkranbereich zu lösen, aber wir werden diesen Bereich stetig ausbauen.

Comedil hatte ein ausgezeichnetes Jahr 2003 und beim Betrachten der Aufträge schauen wir positiv in das Jahr 2004. Wir haben hier viele Chancen für Wachstum und ich denke, dass dies ein starkes Geschäft für Terex Cranes im Jahr 2005 und 2006 sein wird.



Bendini A450

■ **Leigh Sparrow:** Was ist für Sie der wichtigste Schritt, um Marktanteile in Deutschland zu gewinnen?

■ **Steve Filipov:** Ich denke, wir haben damit schon begonnen – ein Gefühl der Dringlichkeit – wir zeigen den Menschen, dass wir neben dem Verkauf auch den Service bieten. Ich denke, die ersten Ergebnisse sind gut. Wir sind letztes Jahr die Nummer Zwei in Deutschland geworden. Die

neu eingeführten Produkte sind sehr wichtig, um unseren Kunden zu zeigen, dass wir hier sind und bleiben – Deutschland hat schon immer auf Innovationen geschaut und wir haben in den letzten zwölf Monaten etliche neue Produkte gezeigt.

■ **Leigh Sparrow:** Wenn Sie Ihre Hauptstärken klassifizieren sollten, in welcher Reihenfolge wären die?

■ **Steve Filipov:** Ich würde sagen, dass Marketing und der Verkauf meine Hauptstärken sind. Ich war stets sehr kundenorientiert seit ich 1993 angefangen habe, was wesentlich zum Aufbau des Unternehmens beigetragen hat. In der Produktion machte ich Erfahrungen bei Atlas und PPM – aber der Schlüssel zum Erfolg bei Terex Cranes ist, den Kontakt zum Kunden beizubehalten. Produktion, Effizienz, Sicherheit und Qualität müssen ständig verbessert werden und das ist ein Full-Time-Job.



Terex-Cranes AC-160-1

■ **Leigh Sparrow:** Gibt es eine Produktreihe bei Terex-Demag oder Terex Cranes, die noch vervollständigt werden muss?

■ **Steve Filipov:** Unser Reachstacker-Geschäft lief in den letzten zwei Jahren sehr gut und ich denke es gibt bestimmt noch Möglichkeiten für neue Produkte für die Hafenindustrie – jetzt noch nicht, aber es könnte eine Alternative sein.

■ **Leigh Sparrow:** In Ihren Geschäftszahlen streben Sie eine ein- bis zweiprozentige Steigerung beim Gewinn an. Woraus wird dies resultieren?

■ **Steve Filipov:** Kostenreduzierung ist hier ein Hauptfaktor und wir suchen ständig Wege, um Kosten zu reduzieren, aber trotzdem noch effizienter in unseren Werken zu werden. Wir haben viele Standorte, mit denen wir vergleichen und Maßstäbe setzen können, so erreichen wir einige dieser Ergebnisse.

Der andere Faktor hier ist die Reduzierung von Garantiekosten und die Verbesserung der Qualität, die aus unseren Werken kommt – keiner ist perfekt und wir müssen daran arbeiten!

■ **Leigh Sparrow:** Mit welchem Eindruck sollen die Besucher Ihren Stand auf der Bauma verlassen?

■ **Steve Filipov:** Diese Typen sind seriös und haben eine First-Class-Produktpalette die sonst keiner anbieten kann!



Terex Cranes CC-1500

Die Spezialisten für Lkw-Hubarbeitsbühnen

- 40 Jahre Erfahrung im Bau von Lkw-Hubarbeitsbühnen
- über 20 Modelle in Gelenk- und Teleskopbauweise
- zum Aufbau auf alle handelsüblichen Fahrgestelle von 3,5 bis 48 t Ges.-Gew.
- für Arbeitshöhen von 11 bis 84 m und Reichweiten bis 40 m
- robuste Mechanik-Komponenten, modernste Steuerungstechnologie
- kompakte Bauweise, große Arbeitsbereiche



**Besuchen Sie uns
auf der Bauma**
Freigelände F13, Block 1304

WUMAG elevant 
HUBARBEITSBÜHNEN

WUMAG ELEVANT GmbH & Co. KG

Postfach 93 19 • 47750 Krefeld
Düsseldorfer Straße 100 • 47809 Krefeld (Linn)
DEUTSCHLAND / GERMANY
Tel.: +49 2151 526-200 • Fax: +49 2151 526-230
e-mail: elevant@wumag.de • Internet: www.wumag.de

WUMAG GmbH WERK EBERSBACH

Johann-Andreas-Schubert-Str. 6 • 02730 Ebersbach
DEUTSCHLAND / GERMANY
Tel.: +49 3586 7809-0 • Fax: +49 3586 7809-54
e-mail: werk-ebersbach@wumag.de • Internet: www.wumag.de



Im Gespräch mit Reinhard Willenbrock

Reinhard Willenbrock (49) gilt seit Jahren als Macher in der Branche und ist in der Welt der Hubarbeitsbühnen quasi eine Institution.

Aufgewachsen zwischen Gabelstaplern“ – seinen Eltern

gehörte die Linde Vertretung Willenbrock Fördertechnik – war er sofort dabei, als die ersten Hubarbeitsbühnen auf den Markt kamen. Das Engagement für die heute auf jeder Baustelle anzutreffenden praktischen Helfer ließ ihn fortan nicht mehr los. Jetzt repräsentiert Willenbrock IPAF in Deutschland. *Kran und Bühne* fragte den Bremer warum und natürlich noch vieles mehr...



Reinhard Willenbrock: „Mit IPAF sind wir auf der sicheren Seite.“

■ **K&B:** Herr Willenbrock, jeder in der Branche kennt Sie. Warum?

■ **Reinhard Willenbrock:** Vielleicht weil ich seit Anfang an dabei bin. Bereits 1977 bin ich in den Geschäftsbereich Hubarbeitsbühnen eingestiegen. Überwiegend selbständig: in der Vermietung, im Verkauf und in der Entwicklung. Zwischenzeitlich allerdings auch als Nord-Geschäftsführer eines großen Arbeitsbühnenvermieters sowie als Gründer und Geschäftsführer der ehemaligen JLG Vertretung LITRA. Dazu gehört auch die erfolgreiche Einführung von Aichi auf dem deutschen Markt. Und nunmehr organisiere ich zum sechsten Mal mitverantwortlich die wichtigste Branchenveranstaltung in Deutschland.

■ **K&B:** Sie meinen die Platformers' Days in Hohenroda?

■ **Reinhard Willenbrock:** Ja.

■ **K&B:** Bei Ihrer Branchen-Kenntnis ist es nicht verwunderlich, dass IPAF Sie als Deutschland-Repräsentant gewinnen wollte. Warum haben Sie ja gesagt? Was hat Sie an der Arbeit für IPAF gereizt?

■ **Reinhard Willenbrock:** Im Bereich Sicherheit bei der Anwendung von Hubarbeitsbühnen sehe ich Handlungsbedarf. Besonders bei der Einführung international geltender Standards. Da geht IPAF mit seinen Sicherheits-Schulungen genau den richtigen Weg. In Großbritannien ist die PAL Card von IPAF ja auf vielen Baustellen bereits quasi ein Muss. Ich möchte mich dafür einsetzen, dass der „Arbeitsbühnen-Führerschein“ auch in Deutschland starke Verbreitung findet.

■ **K&B:** In welchen Ländern ist IPAF denn bisher vertreten und wie schätzen Sie den deutschen Markt ein?

■ **Reinhard Willenbrock:** Gegründet wurde IPAF in Großbritannien. Inzwischen gibt es weitere Repräsentanten in Italien, Frankreich, der Schweiz, den Benelux-Ländern und den U.S.A. IPAF kooperiert bereits mit über 150 Schulungszentren. Mit vielen internationalen Herstellern und Vermietern arbeitet IPAF schon lange eng zusammen. Die gute Zusammenarbeit begründet sich auch darauf, dass IPAF als Interessenvertretung durch eben diese Firmen gegründet wurde und strikt neutral ist. Wichtig für die internationalen Kooperationen: Wir orientieren uns an gültigen EU-Richtlinien. Diese verlangen schon jetzt eine umfangreiche Ausbildung und Unterweisung in die Verwendung von Arbeitsausrüstung. Natürlich sind aber auch nationale Vorschriften seitens der Berufsgenossenschaften zu beachten.

■ **K&B:** Können Sie uns das in Hinblick auf Arbeitsbühnen näher erläutern?

■ **Reinhard Willenbrock:** Der Gesetzgeber fordert beispielsweise für die zeitbegrenzte Arbeit in der Höhe den Einsatz der sichersten Hilfsmittel. Und das ist in den meisten Fällen die Hubarbeitsbühne. Sie ist wesentlich sicherer als Gerüst und Leiter. Auch ist die Hubarbeitsbühne – richtig angewandt – wesentlich wirtschaftlicher: sie reduziert die Unfallgefahr und die Ausfallzeiten. Für mich ist der Faktor Sicherheit also eng mit dem Faktor Wirtschaftlichkeit verknüpft. Und hier sehe ich auch für unser Land die Notwendigkeit, ein einheitliches Schulungssystem einzuführen. Mit IPAF eröffnet sich die historische Chance, deutschlandweit und international eine einheitliche Qualität in der Schulung zu erreichen. Die PAL Card bescheinigt dem Inhaber somit – auch über die Grenzen hinaus – eine qualifizierte Ausbildung. ►►

◀ **K&B:** Wie sieht denn nun so ein IPAF-Schulungstag aus?

■ **Reinhard Willenbrock:** Vorweg: IPAF bietet auch Schulungen für Einweiser, Trainer, zum Verladen von Geräten und zur Verwendung von Absturzsicherungen. IPAF-Mitglieder, die Schulungen anbieten, setzen durch uns ausgebildete Trainer ein. Diese schulen die Bediener je nach Gerätekategorie einen Tag lang. In der ersten Hälfte lernen die Schüler – nie mehr als sechs in einer Gruppe – die Theorie und in der zweiten Hälfte die Praxis. Nach der bestandenen Prüfung erhalten die Teilnehmer die PAL Card und ein Logbuch, in dem sie zukünftig ihre Einsätze dokumentieren können. Das Logbuch dient sozusagen als Tätigkeitsnachweis für den Bediener und enthält unter anderem alle wichtigen Angaben zum bedienten Gerät.

■ **K&B:** Bestandene Prüfung? Kann man bei der Prüfung denn auch durchfallen?

■ **Reinhard Willenbrock:** Natürlich. Am Ende der Schulung gibt es jeweils einen theoretischen und einen praktischen Test. Aber keine Sorge, wer nicht richtig aufgepasst hat, darf noch mal zur Prüfung antreten.

■ **K&B:** Ist ein Tag nicht ein bisschen zu kurz?

■ **Reinhard Willenbrock:** Nein. Unsere Sicherheitsschulung ersetzt ja nicht die Einweisung in die Bedienung bestimmter Modelle. Bei der Gruppenstärke von maximal vier bis sechs Personen kann IPAF ihre Schüler effektiv trainieren. Uns geht es um die prinzipiellen Sicherheitsaspekte. Da haben wir die Erfahrung gemacht, dass unsere Schüler schnell begreifen, worauf es ankommt.

■ **K&B:** Und das wäre?

■ **Reinhard Willenbrock:** Alles, was für den sicheren Einsatz einer Arbeitsbühne wichtig ist: Ist das Gerät richtig abgestützt und abgesichert? Habe ich die Tragkraft berücksichtigt? Hält die Arbeitsbühne dem Wind stand? Gibt es Hindernisse

oder stromführende Leitungen? Et cetera, et cetera. All diese Faktoren berücksichtigt der geschulte Anwender. Und ganz wichtig: der tägliche kurze Service-Check. Ist bei der Maschine alles in Ordnung?

■ **K&B:** Und was zahlt der Unternehmer, der seine Leute zur Schulung schickt?

■ **Reinhard Willenbrock:** Es ist natürlich Sache der Schulungszentren, die Preise kostendeckend zu kalkulieren – sie sollten zwischen 250 bis 300 Euro pro Teilnehmer liegen. Die PAL Card, die der Schüler ausgehändigt bekommt, gilt dann fünf Jahre. Wie ich aber vorhin schon zum Thema Wirtschaftlichkeit bemerkt habe, Unfalls- oder Ausfallkosten können viel viel höher sein...

■ **K&B:** Sollte denn dann nicht die PAL Card Pflicht sein?

■ **Reinhard Willenbrock:** Ja und nein. Standard ja, Pflicht nein. Wissen Sie, wir alle haben ein großes Interesse an einer qualifizierten und sicheren Bedienung der Geräte. Wir möchten alles für die Förderung der sicheren Nutzung von Hubarbeitsbühnen tun und nicht durch noch mehr Behördenwahn und Reglementierung den Einsatz erschweren. Der Entschluss zur PAL Card sollte aus dem Wunsch heraus geschehen, die Betriebssicherheit zu erhöhen und Arbeitsunfälle zu reduzieren. Große Unternehmen werden bestimmt schon bald entsprechende Nachweise über Sicherheitseinweisungen verlangen. Die Unternehmer stehen in der Aufsichtspflicht, die Arbeitgeber in der Schulungspflicht, der sie mit einer Organisation wie IPAF ziemlich leicht nachkommen können. Übrigens haben 120.000 Anwender schon „freiwillig“ die PAL Card erworben.

■ **K&B:** Letzte Frage, jeder weiß welche... Ist IPAF nächsten Monat auf der bauma?

■ **Reinhard Willenbrock:** Ja und wir haben sogar 6.000 Quadratmeter, gleich am Messeingang Süd! Wir zeigen direkt an den Geräten, wie man eine Arbeitsbühne sicher bedient. Weiterhin gibt es viele nützliche Informationen rund um IPAF und die Schulungen. Unser gemeinsames Ziel ist es, IPAF international zu stärken, innovative und aktive Partner und Mitglieder zu akquirieren, um mit diesen in Deutschland ein dichtes Schulungsnetz aufzubauen.

■ **K&B:** Herr Willenbrock, danke für das informative Gespräch. *Kran und Bühne* meldet sich hiermit für den nächsten IPAF-Kurs an!

K & B



IPAF Managing Direktor Tim Whiteman beim Training für die PAL Card.

IPAF

Die Abkürzung steht für International Powered Access Federation und bezeichnet die 1983 in Großbritannien gegründete Fachgemeinschaft der Höhenzugangsindustrie. Managing Direktor ist seit dem 1. Januar 2004 Tim Whiteman. Er leitet IPAF von seinem Büro in Basel aus. IPAF organisiert Seminare und Schulungen rund um das Thema „Sicherheit bei der Anwendung von Höhenzugangstechnik“. Wichtiges Ziel der Organisation: die Durchsetzung international geltender Standards. IPAF vergibt den weltweit anerkannten „Arbeitsbühnen-Führerschein“: die PAL Card. Reinhard Willenbrock ist Repräsentant für Deutschland. >>>IPAF Deutschland ist unter 0421/6260310 oder via E-Mail deutschland@ipaf.org zu erreichen.

CTE WORK BECOMES EASY



SIE KÖNNEN UNS VERTRAUEN

Das CTE-Team arbeitet jeden Tag um den besten Service, den schnellstmöglichen Kundendienst, absolut professionelle Beratung und qualitative Schulungen zu gewährleisten. **CTE arbeitet jeden Tag, um die Dinge leichter zu machen.**

www.ctelift.com



SITZ UND WERK
CTE SpA, Via Caproni 7,
I-38068 Rovereto (TN)
Tel. +39 0464 48.50.50
Fax +39 0464 48.50.99
info@ctelift.com

VERTREB DEUTSCHLAND
Industrielift GmbH
Gegelsteinstr. 24,
D-83209 Prien am Chiemsee
Tel. +49 (0)8051 96.25.66
Fax +49 (0)8051 96.25.68
info@info.de



...NEU

FH 17.40

NUTZEN SIE DIE STÄRKEN EINER NEUEN TELESKOP-STAPLER-GENERATION

stark

Für die Teleskopstapler-Reihe von FH, Teil einer ganz neuen Gerätepalette, wurden die neuesten technischen Entwicklungen genutzt. Die FH-Teleskopstapler erreichen hervorragende Werte in der Hubhöhe von 7-17 Meter sowie in der seitlichen Reichweite und in der Hublast mit bis zu 4 Tonnen.

multifunktional

- Viele Ausstattungsmöglichkeiten.
- Die Schnellfixierung ermöglicht ein schnelles und einfaches Wechseln der Ausstattung.

zuverlässig

- Hervorragende Technik.
- Wartungsfreundlich.
- Sicherheit und Stabilität.
- Schalldämpfung, Vibrationsschutz und Ergonomie.

wendig

- Proportionale Steuerung.
- Allradlenkung.
- Allradantrieb.



Kommen und entdecken Sie die neue Teleskopstapler-Reihe sowie **all unsere Haulotte-Neuheiten**: die neue Reihe RTE-Scherenbühnen "Rough Terrain Electric", die neue Mastbühne, die neue Gelenkbühne mit 16 und 18 m und den neuen Easy Crane.

Bauma 2004 Haulotte Stand Nr. F 10-1003/1
(Außen Gelände)

ISO 9001
GRUPPE
PINGUELY
HAULOTTE

Haulotte

DER WEG IN DIE RÄUMLICHE DIMENSION

HAULOTTE HUBARBEITSBÜHNEN GmbH: AN DER MÖHLINHALLE 1, D-79189 BAD KRÖZINGEN-RAUSSEN
TEL. +49 (0)7633 80 692-0 • FAX : +49 (0)7633 80 692-18
e-mail : haulotte@de.haulotte.com • web : www.haulotte.com



ARBEITSBÜHNEN



TELESKOPSTAPLER



KRANE



MULTIJOB



Hitachi CX 550 Year: 1996



Hitachi CX 900 Year: 1999

PILLER MTU/UPS 1600 kVa UNITS 6x GENSETS

In stock: **Various Hitachi Crawler Cranes**

CX 550, 700, 900
KH 100, 180, 230, 300, 500, 850, 1000
Kobelco BM 600, CKE 2500

For Information:

Tel: +31-653-652522

Fax: +31-514-569186

E-mail: heiko.koop@borcherts.com

www.borcherts.com

Immediate availability of quality plant and construction equipment worldwide.

BROSA

messen & steuern

Erst sichern, dann bewegen

BROSA-Sensorik
BROSA-Elektronische Systeme

für
Überlastsicherung
Lastmomentbegrenzung
Steuerung

für
Hebezeuge
Baumaschinen
Arbeitsbühnen

bauma
2004 Halle A3.331



EBM Brosa Messgeräte GmbH & Co.KG
Vertrieb
Am Schacht Hubert 11-13
D-45139 Essen

Fon +49(0)201-81193-0
Fax +49(0)201-8119311
vertrieb@brosa.net
www.brosa.net

KÜBLER SPEDITION

Kontakt :

- Phone : +49 – (0) 7944 – 9416-0
- Fax : +49 – (0) 7944 – 9416-30
- Mail : kuebler@kuebler-spedition.de
- Ihr Ansprechpartner : Herr Patrick Kübler

Info :

- www.kuebler-spedition.de

Spedition Kübler GmbH
Arbeitsbühnenlogistik
Robert-Bosch-Strasse 1
74547 Kupfer

Spedition Kübler GmbH
Schwerlast
Neubergstrasse 19
74523 Schwäbisch Hall



Mit uns kommen Sie hoch hinaus...

- Arbeitsbühnenlogistik als XXL-Stückgut bundesweit
- Witterungsgeschützt unter Plane mit der BIG-BOX
- Baustellengeeignetes Fahrzeugequipment
- Rampenandockung
- Auffahrwinkel 3,5 Grad
- Messelogistik
- Eigener Fuhrpark



Fordern Sie noch heute unverbindlich Ihre persönlichen Unterlagen für Arbeitsbühnenlogistik an : arbeitsbuehnenlogistik@kuebler-spedition.de

Stabile Lage



Dr. Peter Ahmels

Nach sieben Jahren Zuwachs ist die Zahl installierter Jahresleistung bei den Windenergieanlagen in 2003 erstmals wieder rückläufig. Wie es in Deutschland mit der Windkraft weitergeht, hat Rüdiger Kopf den Präsidenten des Bundesverbandes Windenergie, Peter Ahmels, gefragt.

Phantastische Zuwachsraten von teilweise 100 Prozent gab es in den vergangenen Jahren bei der installierten Leistung der Windenergieanlagen. Der Höhepunkt ist im Jahr 2002 mit über 3200 Megawatt erreicht worden. „Bezogen auf ein durchschnittliches Windjahr deckt die Windenergie zum heutigen Zeitpunkt fast sechs Prozent des Strombedarfs in der Bundesrepublik“, erklärt Peter Ahmels, Präsident des Bundesverbandes Windenergie.

Experten haben für vergangenes Jahr einen Rückgang vorausgesagt, das Ergebnis war mit 2644 Megawatt aber besser als vermutet. Dies bestätigt Ahmels' Mitstreiter an der Windfront, Jens Peter Molly, Geschäftsführer des Deut-



Die Senn AG aus dem schweizerischen Oftringen hat die höchste Windkraftanlage des Landes auf 2322 Meter über dem Meeresspiegel installiert. Zum Bau der 800-Kilowatt-Anlage setzte das Unternehmen seinen Liebherr LTM 1300/1 ein. Als Hilfskran diente ein Grove GMK 4075.

schen Windenergie-Institutes: „Das Ergebnis liegt über unseren Erwartungen und zeigt, dass sich die Windenergiebranche im vergangenen Jahr auf dem hohen Niveau von 2001 stabilisiert hat.“

Dass dieser Abschwung nicht so drastisch ausfiel, wie projiziert, erklärt Ahmels, mit einem Investitionsstau, der sich bereits im Jahr 2002 gebildet hat. Die Geschäfte haben sich in das Jahr 2003 und teilweise auf noch später verschoben.

Landausbau treibende Kraft

Für die weiteren Planungen ist nicht nur entscheidend, wie die Novellierung des Erneuerbaren-Energie-Gesetzes ausfallen wird, ist Ahmels' Auffassung: „Noch wichtiger wird aber das Baugesetz werden“. „Wir gehen daher für 2004 von einem höheren Geschäft als bisher erwartet aus“, bestätigt Ahmels. Die ersten Prognosen lagen bei 2000 Megawatt, jetzt wird von einer installierten Leistung von 2500 Megawatt ausgegangen. Gründe hierfür wiederum sind Planungsunsicherheiten in Zusammenhang mit dem Erneuerbaren-Energien-Gesetz und vor allem auch Finanzierungsschwierigkeiten.

Wohin führt der Weg weiter? Pläne zum Bau großer Windparks auf hoher See, so genannten Off-Shore-Anlagen, liegen in den Schubladen der Verantwortlichen. Die unmittelbare Zukunft sieht Ahmels aber nach wie vor an Land: „Fakt ist, dass der Landausbau in den kommenden fünf bis sechs Jahren noch die treibende Kraft sein wird.“ Die Beteiligten gehen hier insgesamt von einem niedrigeren Niveau wie in den vergangenen drei Jahren aus. „Wie schnell es weniger wird, ist Kaffeesatzleserei“, bestätigt Ahmels und verweist auf zahlreiche Faktoren, die dabei einfließen: Nicht nur der Gesetzesrahmen auf Bundesebene ist zu beachten. In den verschiedenen Regionen Deutschlands sind Vorbehalte gegenüber Windrädern sehr unterschiedlich. Die Meinung ändert sich teilweise an der Gemarkungsgrenze. Erachten die Bürger auf der

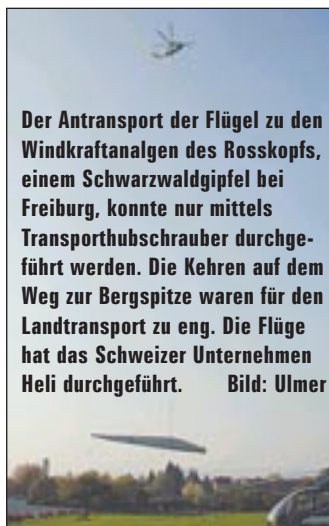


Der neue Demag TC 2800 von Prangl bei einem seiner ersten Einsätze. Zwei Windparks mit insgesamt 15 Anlagen mit einer Leistung von 1,5 Megawatt und einer Nabenhöhe von 108,6 Metern hat das österreichische Unternehmen im norddeutschen Hetendorf innerhalb von sechs Wochen zu errichten. Jeden zweiten Tag wurde mit dem 600-Tonnen-Gittermastkran auf acht Achsen ein Windrad aufgestellt. Der Kran war mit 126 Meter Hauptausleger, 160 Tonnen Gegengewicht und 30 Meter Superlift sowie 60 Tonnen Schwebeballast ausgestattet.

« eine Seite die Windenergie nicht nur als eine regenerative Energieform an, sondern auch als einen Wirtschaftsfaktor und Einnahmequelle, werden die Anlagen auf der anderen Seite als starker Eingriff in die Natur erachtet und von einer „Verspargelung der Landschaft“ gesprochen. „Dies macht Planungen schwer vorhersehbar“, ist Ahmels Erfahrung aus den vergangenen Jahren.

Langfristig räumt der Verbandspräsident der Windenergie gute Chancen ein: „Der Strom Windenergie wird immer kostengünstiger. Unter den gegebenen Marktbedingungen mit einem bis zu 80 Prozent abgeschriebenen deutschen Kraftwerkspark ist Strom aus

Wind heute noch nicht wettbewerbsfähig. Bis 2020 müssen insgesamt allerdings rund 40 Gigawatt Kraftwerksleistung ersetzt werden. Aus diesem Grund wird der Strompreis in den kommenden Jahren deutlich steigen. Zusätzlich werden die Kosten fossiler Energien bei einem weltweit wachsenden Verbrauch anziehen. Windenergieanlagen liegen dann in einem ähnlichen Preisniveau wie andere Kraftwerke.“



Der Antransport der Flügel zu den Windkraftanlagen des Roskopf, einem Schwarzwaldgipfel bei Freiburg, konnte nur mittels Transporthubschrauber durchgeführt werden. Die Kehren auf dem Weg zur Bergspitze waren für den Landtransport zu eng. Die Flügel hat das Schweizer Unternehmen Heli durchgeführt. Bild: Ulmer

Und Repowering?

Der Bau neuer Anlagen an der Stelle alter Geräte, in Neudeutsch „Repowering“, erachteten einige Beteiligte gerade auch aus der Kran- und Bühnenbranche als den entscheidenden Wirtschaftsfaktor der kommenden Jahre. Da mahnt Ahmels zur Zurückhaltung: „Das Repowering wird etwas übertrieben. Es wird in diesen und den kommenden Jahren kein Ersatz für den Neubau von Anlagen sein.“

Auf engstem Raum mussten die umstrittenen Windanlagen am Standort Holzschlägermatten im südlichen Schwarzwald errichtet werden. Buller setzte dabei seinen Liebherr LR 1400 ein. Die Flügel mussten beim Einbau vorsichtig über die Wipfel der Bäume gehoben und geschwenkt werden.



In Sachen Windkraft hat Deutschland in den vergangenen Jahren einiges vorgelegt. Inzwischen ziehen Länder wie Spanien aber auch Österreich sehr stark nach.



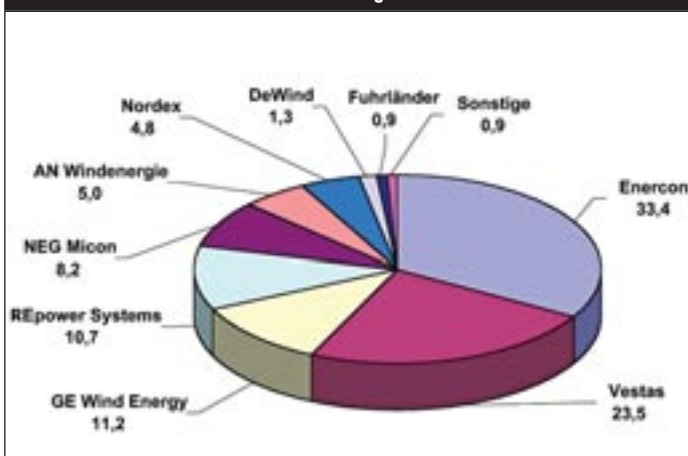
Bei Anlagen mit hoher Auslastung kann zwar von einer Laufzeit von zwölf Jahren ausgegangen werden, den Durchschnitt setzt der Verbandspräsident aber auf 20 Jahre an. Auf die jetzige Situation umgerechnet wird vor dem Jahr 2010 der Markt des Repowering nicht in Gang kommen.

In den Nachbarländern

Deutschland hat eine gewisse Vorreiterrolle in Sachen Windkraft eingenommen. Die Nachbarländer haben inzwischen nachgezogen. So befindet sich die Windkraft in Frankreich laut Ahmels in den „Startlöchern“. Die Niederlande hat im letzten Jahr einen guten Aufschwung erhalten. Auch in Tschechien wird in den nächsten Jahren einiges an Windkraft ans Netz gehen. „Österreich hat in den letzten Jahren eine geradezu enorme Performance hingelegt“, hebt Ahmels besonders hervor. Für die Windradhersteller eröffnen sich hier neue gute Märkte. Inwieweit das Know-how deutscher Kran- und Arbeitsbühnenvermieter gefragt sein wird, ist aber nicht abzuschätzen.

K&B

Anteile der Anbieter von Windenergieanlagen an der im Jahr 2003 in Deutschland neu installierten Leistung Quelle: Bundesverband Windenergie



TAILOR MADE TECHNOLOGY

"Maßgeschneiderte" Fassi - Krane

BAUMA 2004
Freigelände F8
Stand N82073



Wie beim Schneider wird Maß genommen und wir hören auf Ihre Wünsche. Deshalb gibt es nur bei FASSI Ihren persönlichen gebauten und getesteten Kran, so wie Sie ihn brauchen.

FASSI

KRANE OHNE KOMPROMISSE

FASSI LADEKRANE GMBH

Industriestrasse 10 - Gründau-Rothenbergen

Tel. 06051-91210 - Fax 06051 912120

www.fassigroup.de - E-mail: info@fassigroup.de

DAS MAGAZIN
FÜR KRAN- UND
ARBEITSBÜHNEN-
ANWENDER

Kran & Bühne

DAS MAGAZIN
FÜR KRAN- UND
ARBEITSBÜHNEN-
ANWENDER

Kran & Bühne

autec

RADIO REMOTE CONTROL



radio remote controls, telemandos

funkfernsteuerungen, radiocommandes

caldogno, vicenza, italy, tel.+39.0444.901000

info@autec.it, www.autec.it



Besuchen Sie uns:
BAUMA 2004
 Freigelände
 F10 Stand 1001-2



ZAHNSTANGENAUFZÜGE FÜR PERSONEN
 TRANSPORTBÜHNE
 MAST - KLETTERGERÜST
 ZAHNSTANGENAUFZÜGE FÜR LASTEN



- Handlichkeit
- Qualität
- Zuverlässigkeit
- Höchstsicherheit



MABER®

36050 Bressanvido (VI) Italy - Via S. Benedetto, 14 / P
 ☎ +39 0444 66 08 71 - Fax +39 0444 66 08 72
 www.maber.info - E-mail: info@maber.info

NEU

MANLIFT TOUCAN Duo

Viel mehr als eine Hubarbeitsbühne

Kommissionierung mit
 höhenverstellbarer
 Ablage



Instandhaltung
 Dekoration
 Reinigung



Die Hubarbeitsbühne mit Allround-Talent

Delta Manlift SAS
 Manitowoc Crane Group
 ZI de Fauillet - 47400 TONNEINS - France

Mr Ansprechpartner in Deutschland:
 Philippe Warnet
 Telefon: +49 (0) 2173/8909-77
 Fax: +49 (0) 2173/8909-87
 www.manlift.de



bauma 2004 – Das Mega-Ereignis



Messe bauma 2004



In der Januar-Ausgabe hat Kran und Bühne bereits begonnen, für Sie die Highlights der bauma 2004 zusammenzustellen. Sie erinnern sich? Die Frage lautete: Wer zeigt was?

Und wer letztes Mal nicht dabei war, wird jetzt vorgestellt. Diesmal liegt der Schwerpunkt beim Zubehör. Alle wichtigen Aussteller finden Sie übrigens auch in unserem Messe-Guide „Vertikal bauma“. In München angekommen besuchen Sie daher am besten zuerst einmal den Vertikal-Verlag (Stand F7.702/6). Mit unserem kostenlosen Messeführer „Vertikal bauma“ können Sie dann die Rundreise über das Messe-Gelände antreten.



3B6 A5.332

3B6 präsentiert Steuerungs- und Überwachungssysteme. Zum Firmenprogramm gehören bekanntlich Arbeitskorb-Nivellierung, Korblast-Überwachung, Radius-Begrenzung, Lastmoment-Überwachung und Maschinensteuerung. Auf der bauma steht – auf Basis der CAN-Bus-Technologie – die Weiterentwicklung bestehender Lastmomentbegrenzungen und der elektronischen Sicherheitskomponenten für mobile Krananlagen, Hubarbeitsbühnen und Baumaschinen im Mittelpunkt.

Ahlmann Baumaschinen F7.709/1

Ahlmann präsentiert sein neuestes Schwenklader-Flaggschiff: den AS 210. Laut Hersteller „ein Multitalent mit noch mehr Kraft“. Als Standard mit Schaufeln ausgerüstet, lässt sich der AS 210 mit wenigen Handgriffen dank seines elektro-hydraulischen Schnellwechslers und der großen Anbaugerätepalette zum „Stapler“, „Bagger“ oder „Kran“ umrüsten. Dadurch erweitern sich die Einsatzmöglichkeiten und der AS 210 kann seine Fähigkeiten nicht nur im Straßenbau, sondern genauso im Hoch- und Tiefbau, in der Industrie, der Landwirtschaft

und im kommunalen Einsatz unter Beweis stellen.

Aichi Corporation F11.1102/1

Von Aichi gibt es eine Auswahl ihrer Rad- und Raupengetriebenen Teleskoparbeitsbühnen. Mit 1000 Kilogramm Nennlast zählt die AICHI TZ 20 zur Kategorie der Schwerlastbühnen. Zusammen mit einer tunnelgängigen TZ 12 sind diese beiden Plattformen der TZ-Baureihe, die von der Wumag Elevant auf europäische Fahrgestelle montiert und auch über die Vertriebsorganisation der Wumag Elevant angeboten werden, auf dem Stand des größten asiatischen Arbeitsbühnen-Herstellers zu sehen.

Airo Tiegieffe F12.1201/4

Italienischer Hersteller von Hubarbeitsbühnen.

Airtek F9.901 und 903

Airtek verfügt über ein breites Angebot an LKW-Arbeitsbühnen für zehn bis 40 Meter Arbeitshöhe, ebenso Scherenbühnen für zehn bis 20 Meter.

Amco Veba F9.N914/4

Amco Veba zeigt einen Querschnitt ihrer Ladekrane.

Arcomet N.V. F12.1205/2**Arcomet ATF 38**

Der belgische Kranhersteller präsentiert seinen neuen ATF 38 Turmdrehkran auf einem Tadano Faun Fahrge-
stell.

Autogru PM F8.N823/2

Italienischer Hersteller für Ladekrane.

Avant Tecno F7.709/2**Avant Tecno**

Das finnische Unternehmen bringt seinen ersten Teleskopplader mit. Dieses Gerät ist ein so genannter „Starrer“ im Kompaktbereich.

Basket F10.1003/4

Mit der 48 ALJE hat Basket eine der höchsten Arbeitsbühnen überhaupt im Programm: 48 Meter Arbeitshöhe und die maximale Reichweite liegt bei 25 Metern. Spannende Frage: Wird sich das italienische Unternehmen dieses Jahr noch selbst übertreffen?

Bertram, Gustav F11.1101/2 und F11.1102/1

Gustav Bertram ist Vertrags-
händler von Omme, GSR und Iteco. Am Stand wird eine Auswahl der Produkte zu sehen sein.

Blomenröhr F8.N828/2

Blomenröhr Fahrzeugbau gilt als Spezialist für Anhänger in niedriger Bauweise.

Böcker, Albert F13.1306

Böcker liefert Bauaufzüge und Aluminiumkrane ebenso wie die komplette Möbelaufzugstechnik.

Böcker, Robert F11.1102/1

Hersteller von ALP-Lift.

Bridgestone Deutschland A6.111/212

Der Bridgestone Konzern gehört zu den weltweit größten Herstellern von Reifen und Gummiprodukten. Auf der bauma stehen Neuerungen für Erdbewegungsmaschinen im Mittelpunkt.

Bridon International A6.208

Bridon International rüstet mit seinen Drahtseilen weltweit die Hebeindustrie aus.

Bronto Skylift F12.1202/4

Das neue Modell S 61 XDT ist „nur“ der Auftakt für eine komplett neue Serie. Daneben ausgestellt die S 70 MDT. Beide Bühnen sind aufgebaut auf Mercedes Actross 3344 Fahrgestellen. Am IPAF-Stand (FGL.Eingang Süd/1) wird das Thema „Sicherheit bei der Anwendung von Arbeitsbühnen“ ganz groß geschrieben. Klar, dass hier Bronto Skylift auch vertreten ist. Mit einer Feuerwehrbühne aus der RL-Produktreihe vom Typ F 32 RL. Die Hubrettungsbühne zeigt kompakte Abmessungen und variable Einsatzmöglichkeiten. Es zeigt sich, dass es – trotz der offensichtlichen Unterschiede zwischen Industrie- und Feuerwehrbühnen – auch viele Gemeinsamkeiten, insbesondere bei der Sicherheit und der einfachen und schnellen Bedienung, gibt.

Comansa F11.1103/8

Die Kranserie Linden 2100 hat Comansa um ein neues

**ARE YOU
READY
FOR A
SURPRISE
AT BAUMA?**



Lassen Sie sich überraschen!!
Wir freuen uns auf Ihren Besuch

**Freigelände F10
Stand 1004/3**

DENKA•LIFT 
www.denka.dk

... seit 25 Jahren
Rothlehner
Arbeitsbühnen 

INTERVECT

**Ihr Partner für sichere
und effiziente vertikale
Zugangslösungen**



 **bauma**[®]

Besuchen Sie uns an Stand Nr. 1102/4

Intervect 
ALIMAK • H E K

Intervect AB
Svartbäcksg. 1B
SE-753 20 Uppsala
Schweden

Tel +46 (0)18 60 61 50
Fax +46 (0)18 60 61 69
e-mail info@intervect.se
www.intervect.com



Modell nach oben hin ergänzt: den Turmdrehkran 21LC550 mit vier Tonnen Tragkraft an der Spitze bei der maximalen Auslegerlänge von 80 Metern. Auch wird Comansa den spitzenlosen 10LC140-Kran präsentieren.

CTE SpA F10.1004/5:

CTE zeigt die Z 32. Eine Gelenkbühne mit Korbbarm für 32 Meter Arbeitshöhe. Die Reichweite beträgt circa 20 Meter bei 250 Kilogramm Korblast. Der Gelenkpunkt liegt bei elf Metern, die Abstützbreite unter drei Meter und schließlich die Länge unter acht Meter. Die Z26 hat CTE noch für dieses Jahr angekündigt.

WELTREKORD indoor
TEUPEN
 - Üben sicher arbeiten -
 bauma 2004
 Freigeleitet 12
 Stand 1204 / 6
 Kettenstütze Hubarbeitsbühnen für alle Drehbühnenanwendungen
 www.teupen.info
 B. Teupen Maschinenbau GmbH
 Maria-Curie-Strasse 13 · D-40599 Gronau
 Fax: +49 (0) 20 62 / 81 81-0 · Fax: +49 (0) 20 62 / 81 81-488
 Email: mail@teupen.info



Deutz A4.325/524

Deutz TCD 2012 TIER III



Der Kölner Motorenhersteller wird mit seinem Motorenprogramm im Leistungsbe- reich von vier bis 2240 Kilo- watt nach München kom- men. Die Erfüllung der Abgasvorschriften in Europa und den USA ist bei Deutz oberstes Gebot.

Dieci F9.907A

Italienischer Hersteller von Teleskopladern.

EBM Brosa A3.331

EBM Brosa, bekannt als Her- steller hochwertiger Sensorik, hat vor zwei Jahren begon- nen, auch komplette Elektroni- k-Systeme zur Überlastsi- cherung, Lastmomentbegren- zung und Steuerung zu ent- wickeln. Das Unternehmen wird mit neuer Sensorik und Elektronik vertreten sein.

Effer F8.N818/5

Zu sehen gibt es ein breites Angebot an Ladekränen. Der

größte Kran am Stand: der Effer 2200 CL 6S. Als "star of the show" bezeichnet das Unternehmen selbst den ebenfalls aus- gestellten Effer 1750 6S.

Eurogru F9.901/1

Hersteller von Bau- und Schnellmontagekränen sowie Untendreherkränen.

eve eps F6.606/2

eve eps bietet in der Bau- und Veranstaltungsbranche ein breites Spektrum an Infra- strukturdienstleistungen an.

Falck Schmidt F12.1205/3



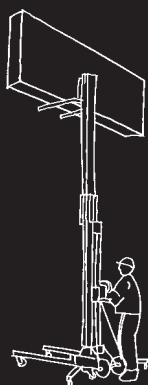
Falck Schmidt ist besonders für seine Spider-Arbeitsbüh- nen bekannt und wird gemeinsam mit seinem deut- schen Partner Conmac ver- treten sein.

Faymonville F8.N825/5

Faymonville zeigt die Tiefbett- aufleger Megamax. Auch dabei: der 3-Achsen Multimax.

Sicher arbeiten auf hohem Niveau

- Lasten-Montage-Lifte bis 7,50 m Hebehöhe
- Nutzlast zwischen 100 und 500 kg
- geringes Eigengewicht
- kompakte Transportmaße
- Verkauf, Vermietung, Service bundesweit



ROBERT BÖCKER GMBH

Robert Böcker GmbH
 Lippestraße 73 · D-59368 Werne
 Tel.: 0 23 89 / 40 22 6 - 0
 Fax: 0 23 89 / 40 22 6 - 40
 info@alp-lift.de · www.alp-lift.de

AIRO

Selbstfahrende
Hubarbeitsbühnen



In der Industrie

Immer auf der Höhe

Besuchen Sie
uns auf der



Freigelände F12
Stand Nr. 1201/4



© www.mastlift.it

Auf dem Bau



AIRO

by TIGIEFFE

tigieffe

TIGIEFFE s.r.l.
Via Villa Superiore, 82
42045 Luzzara (RE) Italy
Tel. 0039 (0)522 977365 (r.a.)
Fax: 0039 (0)522 977015
<http://www.airo.it>
E-mail: info@airo.it



HEK

Mastgeführte Kletterbühnen
Transportbühnen
Zahnstangen-Baugüteraufzüge
Total support services



bauma

Besuchen Sie uns an Stand Nr. 1102/4



THE EASY WAY UP

HEK Manufacturing B.V.
Postfach 2
5090 AA Middelbeers
Die Niederlande

Tel. +31 (0)13 514 86 53
fax +31 (0)13 514 86 30
e-mail info@HEK.com
www.HEK.com

HEK - an Interverct company

Ferrari International A3.434

Ferrari International ist auch als Hersteller für Ladekrane bekannt.

FMgru F11.1104/11

FMgru zeigt eine Auswahl ihrer Turmdrehkrane.

F.lli FERRARI F8.N826/4

Das Unternehmen hat laut eigener Angaben 99 verschiedene Kran-Modelle im Programm.

Goldhofer F8.N820/1

Die Firma ist bekannt für ihre Anhänger, Tieflader und Tandemanhänger.

Gross-Funk A5.316

Auch in diesem Jahr zeigt der Hersteller von Funkfernsteuerungen die komplette Produktpalette. Neuigkeiten sind angekündigt.

HBC-radiomatic F7.702/5

Weltpremiere feiert der CAN-open-fähige Funksteuerungsempfänger für Mobilhydraulik: FSE 719.

HEK F11.1102/4

Zu den erstmals auf der bauma gezeigten Produkten zählt die HEK MS Compact, eine mastgeführte Kletterbühne, die Öffnungen mit einem Durchmesser von nur 850 Millimeter passieren kann. Interessant auch die jüngste Innovation im Bereich der Transportbühnen, die den Erfolg der HEK GTP Dual 500 und der Dual 1500 fortführen soll. Außerdem werden erstmals die HEK MS 25100 und die HEK MS 2050 vorgestellt – zwei Maschinen für leichte Arbeiten wie Inspektionen, Malerarbeiten und allgemeine Instandhaltung. Sie erlauben Arbeitshöhen von 50 beziehungsweise 100 Metern.

Helmut Kempkes A1.325

Neu entwickelt für den Einsatz in der Halle: die selbstfahrende Hubarbeitsbühne KULI-Lift KBE 5 mit einer Arbeitshöhe von etwa fünf Metern und einer Korbbelastung von 150 Kilogramm. Der KULI-Lift KBE 5 ist batteriebetrieben mit wartungsfreien 24 Volt Gel-Batterien. Die Steuerung erfolgt mittels Joystick in der Fahr- und Hubbewegung, wobei zwei Fahrgeschwindigkeiten gewählt werden können. Für die Baureihen der Elektroseilzüge gibt es im Bereich der Tragkraft von 1,6 bis acht Tonnen Erweiterungen wie beispielsweise den neuen Fünf-Tonnen-Elektroseilzug, der laut Hersteller eine deutliche Kosteneinsparung ermöglicht.

Hetronic-Steuersysteme F 10.1006/2

Am Messestand können Sie sich Hetronics neueste Generation von Funkfernsteuerungen mit der Platine BMS 2 vorführen lassen. Die besonderen Merkmale: die Rückmeldung, eine neu entwickelte Software und acht proportionale sowie zwölf On-/Off-Ausgänge.

HMF Ladekrane & Hydraulik F8.N817/2

HMF bietet als größte Ladekrane den 52 Meter-Kran Odin und den 72-Meter-Kran

Thor an. HMF hat bei der Entwicklung eine große Hubkapazität und lange Reichweite, kombiniert mit niedrigem Eigenwicht, angestrebt.

Holland Lift F12.1201/5

Holland Lift International produziert Scherenarbeitsbühnen mit einer Arbeitshöhe von 6,50 bis 33,50 Metern. Auch Raupenscherenbühnen gehören zum Programm. Diese sind in den Arbeitshöhen von 12,80 und 16,00 Metern erhältlich. Jetzt brandneu zur bauma: die 1,20 Meter breiten Elektro-Modelle N-140EL12, mit einer Arbeitshöhe von 16 Metern und N-165EL12, mit der Arbeitshöhe von 18,5 Metern. Auch neu die Y-70DL12-TR mit der Arbeitshöhe von neun Metern und Dieselantrieb auf Kettenfahrgestell.

Igus A6/132

Das Kölner Unternehmen stellt komplett konfektionierte Energieketten-Systeme in den Mittelpunkt. Zu sehen gibt es die besonders robusten und zugfesten Energieketten für Großgeräte: E 4/4 und 600er-Ketten. Wegen der großen Seitenstabilität können sie alternativ zur Stahlkette eingesetzt werden.

Ikusi F8.801/7

Die Spanier zeigen ihre neuesten Entwicklungen im Bereich der Funktechnologie.

Inter Control A4.329

Inter Control stellt das speziell für mobile Arbeitsmaschinen entwickelte Automatisierungssystem „Digsy Compact“ vor, dessen Komponenten durch eine Zweidraht-Leitung (CAN-Bus mit CAN-open-Protokoll) miteinander vernetzt sind. Dieses Bus-System ersetzt die früher üblichen mehradrigen Lei-

tungen, die sonst durch das gesamte Fahrzeug verlegt werden müssen.

Intervert F11.1102/4

Der Mutterkonzern von Alimak und Hek ist gemeinsam mit seinen Töchtern vertreten.

Iteco F11.1102/1

Iteco liefert Zugangstechnik: Gelenk- und Scherenbühnen.

Jakob Fahrzeugbau F8.804A/805A

Das Schweizer Unternehmen produziert den Teleskoplader Herkules mit Allradantrieb und einer Hubhöhe von acht Metern.

Jolly Cranes F10.N1016/7

Jolly Cranes führt kleine Ladekrane bis hin zu Ladehilfen.

Kesla F11.1102/17

Die Finnen haben Selbstfahrer im Programm. Die Arbeitsbühnen werden nicht mehr unter dem Titel Scanlift, sondern jetzt unter dem Titel Kesla XS vermarktet.

Kleenoil Panolin AG A4.513

Das Unternehmen stellt seine Panolin Schmierstoffe und Kleenoil Filteranlagen vor.

König Krane F11.1102/6

Traditionsreicher deutscher Hersteller von untendrehenden Turmdrehkranen. Der neue K1035H mit 35 Meter Ausladung reiht sich lückenlos in das bisherige Hydraulikprogramm ein. Am selben Stand ist Jost Cranes anzutreffen.

Kreitzler F8.801/5

Kreitzler liefert Industriebühnen.

Kubota A5.237/340

Kubota zeigt einen Querschnitt ihrer Verbrennungsmotoren.

Wir haben die richtige
FUNKFERNSTEUERUNG
für Sie!



LOCAL BUT GLOBAL

**bauma
2004**

*Besuchen Sie uns
im Freigelände F 10,
Stand 1006/2!*



HETRONIC

STEUERSYSTEME GMBH

Adalbert-Stifter-Straße 2 · D-84085 Langquaid
Tel. +49(0)9452/189-0 · Fax +49(0)9452/189-201
Web-Sites: <http://www.hetronic.de>
<http://www.hetronic.com>
E-Mail: kontakt@hetronic.de

INTRODUCING THE NEW **SCANDO**[®]

THE NEXT LEVEL



For nearly 40 years our competitors have tried to copy the Alimak Scando hoist. Now it's time to show what we have done meanwhile.

At Bauma 2004 we are introducing a whole new Scando. Come and see the next level, the new yardstick for vertical transportation of men and material.

LAUNCH AT BAUMA 2004
STAND: 1102/4

www.alimak.com/nextlevel


ALIMAK[®]

Alimak AB, P O Box 720,
SE-931 27 Skellefteå, Sweden.
Phone +46 910 87000.
Fax +46 910 56690.
E-mail: info@almak.se
www.almak.com

STARS ON STAGE



TEREX
BAUMA 2004 München
29. 3. bis 4. 4.
Stand 704/705

+ + + premierenfieber + + + bauma 2004 + + +



DEMAG

CC 2200, Raupenkran, 350t Traglast **PREMIERE**

AC 500-2, AT-Kran, 146m Systemlänge

AC 350, AT-Kran, 126m Systemlänge

AC 250-1, AT-Kran, 80m Auslegerlänge **PREMIERE**

AC 200-1, AT-Kran, 68m Auslegerlänge

AC 160-1, AT-Kran, 64m Auslegerlänge

AC 140, AT-Kran, 60m Auslegerlänge **PREMIERE**

AC 120-1, AT-Kran, 60m Auslegerlänge **PREMIERE**

AC 70 City, AT-Kran, 52m Auslegerlänge **PREMIERE**

AC 55 City, AT-Kran, 40m Auslegerlänge **PREMIERE**

AC 40 City, AT-Kran, 31m Auslegerlänge

AC 30 City, AT-Kran, 25m Auslegerlänge

PPM

AC 55 L, AT-Kran, 44m Auslegerlänge **PREMIERE**

AC 55, AT-Kran, 40m Auslegerlänge

AC 35 L, AT-Kran, 37m Auslegerlänge

BENDINI

A 400, RT-Kran, 31m Auslegerlänge

COMEDIL

CBR 40H-4, Schnelleinsatz-Turmdrehkran **PREMIERE**

CTT 91, Spitzenloser Turmdrehkran **PREMIERE**

PEINER

SK 415, Obendreher-Turmdrehkran

**Sehr geehrte Kunden,
liebe Freunde von Terex Cranes,**

wir laden Sie herzlich ein, Terex Cranes auf der Bauma 2004 zu besuchen. Machen Sie sich ein Bild von unserem Unternehmen, das mit Energie, Begeisterung für Spitzen-Technik und einem verbesserten Kundenservice mit individuellen Lösungen auf dem Weg zur Nummer Eins ist.

2004 wird ein spannendes Jahr. Als Ergebnis einer konsequenten Innovations-Freude können wir 2004 für jeden Job das passende Produkt anbieten. Auf der Bauma 2004 präsentieren wir Ihnen 9 Highlights als Weltneuheit.

Doing more in 2004 ist unser Ziel –
*Fordern Sie uns. Terex Cranes ist Ihr Partner.
Für heute und in Zukunft.*

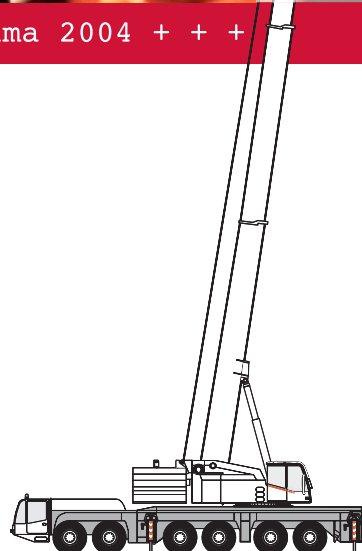
*Wir wünschen Ihnen für das Jahr 2004 viel Erfolg.
Möge Ihnen alles gut gelingen, was Sie an Projekten
heben möchten.*

Mit freundlichen Grüßen


Steve Filipov
President and CEO Terex Cranes


Alexander Knecht
President Terex Cranes International

+ + premierenfieber + + + bauma 2004 + + +



THE ULTIMATE CRANE™

Terex-Demag GmbH & Co. KG
Zweibrücken, Germany
Phone +49 (0) 63 32 / 830
Fax +49 (0) 63 32 / 167 15
Email info@terex-demag.com

 **TEREX | DEMAG**
www.terex-cranes.com



**bauma
2004**

**MÜNCHEN
29/03/04
04/04/04**

**Visit us at
STAND 1101/2
EXTERNAL AREA F11**



**NEW
SCORPION
2312**

mediascom.it

www.oilsteel.com

OIL & STEEL®

THE ONE-STEP-AHEAD COMPANY™

OIL&STEEL SPA

VIA VERDI 22
41018 S. CESARIO SUL PANARO
MODENA
ITALY

TEL +39 059 936811
FAX +39 059 936800

OIL&STEEL IBERICA SL

CTRA NACIONAL III KM 339
46190 RIBA-ROJA DEL TURIA
VALENCIA
ESPAÑA

TEL +34 961667016
FAX +34 961667325

OIL&STEEL UK LTD

ROTHERFIELD HOUSE
7 FAIRMILE
HENLEY ON THAMES
OXON RG9 2JR
UNITED KINGDOM

TEL +44 1491 578989
FAX +44 1491 411554

**OIL&STEEL
EXPRESS PARTS LTD**

DRUMNAGAIN SAW MILL
SOUTH BARNES - LAURENCEKIRK
ABERDEENSHIRE - AB30 1UP
SCOTLAND

TEL +44 1561 377060
FAX +44 1561 377133

OIL&STEEL FRANCE SARL

4 QUAI GILLET
69004 LYON - FRANCE
TEL +33 478282828
FAX +33 478284109
PARIS

TEL +33 145911534
MONTPELLIER
TEL +33 467700918

THE ULTIMATE CRANE™

Terex-Demag GmbH & Co. KG

Zweibrücken, Germany

Phone +49 (0) 63 32 / 830

Fax +49 (0) 63 32 / 167 15

Email info@terex-demag.com



TEREX | DEMAG
www.terex-cranes.com

Langendorf F8.N821/1

Langendorf ist bekannt für seine Spezialfahrzeuge wie Tieflader.

Leguan Lifts F11.1102/17

Die Finnen bieten ein breites Programm praktischer Selbstfahrer.

Ling & Sturzebecher A5.132

L&S zeigt Hydraulikanlagen und -komponenten sowie hochbeanspruchte Leichtbaustrukturen aus Faserverbundwerkstoffen. Daneben soll das Dienstleistungsangebot eine zentrale Rolle beim Messeauftritt spielen.

Lionlift F12.1204/4

Lionlift ist jüngster italienischer Hersteller von LKW-Bühnen.

Locatelli F.lli F11.1104/8

Locatelli ist Hersteller von AT-Kranen.

Lombardini Motoren A4.309

Lombardini wirbt auf der Messe für seine „ökologischen Motoren“.

Maber Costruzioni F10.1001/2

Maber produziert Mastkletterbühnen.

Maeda F11.1103/7

Die Japaner stellen Mini-Raupenkranen und mit der HF-Reihe auch selbstfahrende Gelenkbühnen her.

Marchetti Autogru F13.1305/1

Hersteller von AT-Kranen.



Merlo F9.910A



Bei Merlo gibt es ein neues Flaggschiff: die ROTO 40.25 KSC, eine 25-Meter-Maschine mit vier Tonnen maximaler Hubkraft.

Michaelis Maschinenbau F12.1202/5

Das Unternehmen konstruiert Spezial-Arbeitsbühnen.

MKG Maschinen- und Kranbau F8.N813/1

Der Hersteller von LKW-gestützten Lade-, Montage- und Baustoffkranen zeigt gleich fünf Neuentwicklungen im Bereich der LKW-gestützten Krane! Auch gibt es einen neuen 60-Meter-Montagekran zu sehen.

Moba Mobile Automation F11.1106/6 und A3.222

Der Spezialist für berührungslose Mess-, Wäge- und Identssysteme stellt unter anderem momentenunabhängige redundante Wägezellen für Hubarbeitsbühnen nach der EN 280-Norm vor.

Moog F13.1303/2

Bei dem weltweit agierenden Hersteller von Brückenuntersichtsgeräten und Hocharbeitsbühnen lohnt sich sicher ein Standbesuch, hat die Firma doch schon für die spektakulärsten Bauprojekte ungewöhnliche und innovative Arbeitsmittel geliefert.

NBB Controls & Components A6.340

NBB stellt seine Funkfernsteuerungen und Systemlösungen vor.

Next Hydraulics B4.101

Die Italiener bieten die Ladekrane in der Reihe Maxilift.

Nooteboom F8.N824/4

Die holländische Firma hat einen neuen Eurotieflader und Anhänger im Produktportfolio.

Nostolift F11.1102/17

Das finnische Unternehmen hat sich unter anderem auf LKW-Bühnen spezialisiert.

Oil & Steel F11.1101/2

Oil and Steel stellt LKW-Bühnen namens „Eagle“, „Snake“ und „Scorpion“ her.

Omme Lift F11.1102/1

Omme zählt zu den führenden Herstellern von Anhängerarbeitsbühnen in Nordeuropa. Neu in der Produktpalette: die 3000R mit 29,7 Metern maximale Arbeitshöhe.

Pagliari F12.1203/1

Die Multitel-Arbeitsbühnen werden konsequent weiterentwickelt und verbessert.

Palazzani F12.1203/3

Ragno Palazzani steht für LKW- Hubarbeitsbühnen, geländegängige Selbstfahrer oder elektrische Lifte im Innenbereich.

PAT A5.207

Die Firma zeigt ihre elektronischen Kontrollsysteme.



Paus C7.102



Neu bei Paus: Die Kombination aus Teleskop-Schwenklader und Hubarbeitsbühne, die RL 852 TSL-B T7. Laut eigener Angaben die weltweit erste selbstfahrende Hubarbeitsbühne auf Radladerbasis. Auch bringt Paus die GT 16 A sowie die GT 21 A Anhängerbühnen mit.

Perkins A4.125/320

Seit fast 70 Jahren stellt Perkins Motoren her.

Pfeifer Seil- und Hebeteknik A2.107

Die Firma bietet mit den HIT-Anschlagketten der Sondergüteklasse 8 ein neues Kettenkomplettprogramm. Nennstärken liegen bei sechs bis 22 Millimeter.

Rösler F11.1102/1

„Ihre Maschinen haben viel zu erzählen – hören Sie hin...“ Originell, wie Rösler seinen Datenrecorder für Arbeitsbühnen und andere Baumaschinen präsentiert! Der Software-Spezialist aus Weyhe bei Bremen hat mit dem miniDaT-LR ein Datenerfassungsgerät entwickelt, mit dessen Hilfe sich Maschinen selbständig wieder zurückmelden, wenn sie auf den Betriebshof zurückkehren – mit allen abrechnungsrelevanten Daten.

Rothlehner F10.1004/3**Denka Lift Junior**

Rothlehner zeigt an seinem Stand das Arbeitsbühnenprogramm von Denka-Lift.

RUD C7.405

Bei der RUD-Kettenfabrik Rieger & Dietz gibt es Anschlagmittel, Hebezeugketten und Fördersysteme. Mit von der Partie: die bekannten pinkfarbenen Anschlagketten.

Ruthmann F10.1006/3**Ruthmann TVT300**

Weltpremiere am Ruthmann-Messestand feiert der neue Steiger TVT 300. Die LKW-Arbeitsbühne in der 7,5-Tonnen Klasse mit 30 Meter Arbeitshöhe ist mit 7,75 Metern sehr kompakt und ausgesprochen wendig. Auch bemerkenswert: das innovative Hubsystem.

Saudem A6.104/1

Die französische Firma präsentiert ihre Ausrüstungen, Zubehör und Verschleißteile für Krane.

Scaninter F13.1302

Scaninter zeigt folgende Transport-Bühnen: die SC1000, SC4000 und die SC5000 mit sechs Meter seitlicher Reichweite. Auch dabei: die M/TP2000.

SüdLeasing F8.806A/9

Die SüdLeasing gehört zu den führenden deutschen herstellerunabhängigen Leasinggesellschaften und stellt auf der bauma ihre auf die Bauwirtschaft zugeschnittenen Finanzierungslösungen vor.

Terex Atlas F7.704/705**Atlas Terex 260 2**

Bei Terex Atlas gibt es neue Krane in der kleinen Klasse: den Atlas-Terex T13.2, T16.2 und T20.2. Durch die Einstufung der Geräte in H2/B3 sind sie auch für schwerere Einsätze geeignet. Die 125.2 AHK wird mit einem Hubarkorb 200/03 gezeigt. Neu auch der Kran 165.2E, die konsequente Weiterführung der E-Serie. Für besonders anspruchsvolle Kunden gibt es den 165.2VB. Komfortabel auch der 190.2E, optional mit Z-Arm. Eine absolute Neuentwicklung präsentiert Terex Atlas in der Größenordnung 25 Meter: Der neue ATLAS-TEREX 260.2 verfügt über acht hydraulische Ausschübe sowie die Option einer hydraulischen Abstützbreite von 7,4 Metern. Die Reichweite des A8 beträgt somit gestreckt 20,7 Meter.

Teupen Maschinenbau F12.1204/6

Teupen Maschinenbau präsentiert die Euro B LKW-Arbeitsbühne im 3,5 Tonnen-Bereich sowie die Moskito 10 G mit der Arbeitshöhe von knapp zehn Metern. Für die Leo-Familie hat Teupen nach oben und unten hin Zuwachs angekündigt, der

im Messeguide „Vertikal bauma“ näher vorgestellt wird.

ThyssenKrupp Stahl A6.437**ThyssenKrupp N-A-XTRA 800**

Mit N-A-XTRA 800 und XAR 400 W stellt die ThyssenKrupp Stahl AG zwei neu entwickelte und extrem belastbare Stähle vor. N-A-XTRA 800 ist ein hochfester, vergüteter Sonderbaustahl für stark belastete Konstruktionen. Geeignet beispielsweise für den Kranbau, für Container-Handlingsysteme oder die Bergbautechnik. Verschleißfestigkeit auch bei hohen Temperaturen bietet der Sonderbaustahl XAR 400 W.

Time Export F12.1203/4

Die dänische Firma präsentiert ihre LKW-Arbeitsbühnen, die besonders bei den Kommunen und in der Energiewirtschaft zum Einsatz kommen.

UpRight F11.1106/3**UpRight TM 12**

Premiere feiert die Anhänger-Arbeitsbühne TL50 mit 17,2 Metern maximaler Arbeitshöhe. UpRight zeigt weiterhin zwei neue Teleskopbühnen mit 12,20 und 14 Meter Arbeitshöhe. Mit dabei auch der Personenlift TM 12 mit 5,6 Metern Arbeitshöhe und eine Auswahl an Scherenbühnen. UpRight setzt dieses Jahr den Fokus besonders auf den Service.



Böcker

Reichweiten
bis 41 m

Nutzlasten bis
zu 6 tonnen

Aluminium- Autokrane

Arbeitsbühne
inbegriffen

Testen Sie jetzt!

Nichts ist
überzeugender
als die Praxis!

Rufen Sie
uns an ...

Telefon

02389 / 7989-151

BAUMA

München, 29.3-4.4.2004

Stand-Nr.: FG-Block 1306

Böcker
Kran- und Aufzugstechnik

Albert Böcker GmbH & Co.KG
Lippestr. 69 • D - 59368 Werne
Fon: +49 (0)2389 / 7989-0
Fax: +49 (0)2389 / 532204
mail: vertrieb@boecker.de
Internet: www.boecker.de

dinamic oil



DINAMIC OIL S.R.L.
41100 MODENA (ITALY) - VIA JUGOSLAVIA, 85
TEL. 0039 059 21 30 411
FAX ITALY 0039 059 31 55 52
FAX EXPORT 0039 059 45 05 90
E-MAIL DINAMICOIL@DINAMICOIL.IT
WEB SITE WWW.DINAMICOIL.COM

IHR PARTNER FÜR

DREHEN



HEBEN



ZIEHEN



... DIE NEUE LÖSUNG
FÜR TURMKRAN



Hall A 4, Stand 308



PERFORMANCE, ADVANTAGE UND COMPACT – DAS DREI MAL EINS IHRES ERFOLGES



PALFINGER PERFORMANCE

Performance Krane zeichnen sich durch das einzigartige Zusammenspiel von Funktion und Design aus. Modernste PALFINGER-Technologie, bestmögliche Ergonomie und ein Höchstmaß an Sicherheit machen Performance Krane von PALFINGER weltweit zum unumstrittenen Leader am LKW-Ladekranmarkt. Hier ist die Technologie nicht Selbstzweck, sondern macht sich in messbarer Effizienzsteigerung bei den Anwendern bezahlt.

PALFINGER ADVANTAGE

Die Modelle der Advantage Reihe beeindruckten mit ihrer außergewöhnlichen Hubkraft bei geringem Eigengewicht und sind der ideale Helfer für einfache Anwendungen. Das charakteristische kurze Knicksystem gewährleistet eine minimale Ablagelänge sowie eine große Hakenhöhe im Nahbereich. Durch ihre kompakte Bauweise ermöglichen sie eine maximale Nutzlast und garantieren so ein Plus in puncto Wirtschaftlichkeit.

PALFINGER COMPACT

Außergewöhnliche Beweglichkeit und Sicherheit sind das Markenzeichen der Compact Kleinkrane. In der Leistungsklasse zwischen 0,8 und 4 Metertonnen überzeugen diese Krane durch ihre einzigartige Geometrie, wodurch die Last sehr nahe an den Hauptarm herangeführt und ein Arbeitsradius mit größtmöglicher Flexibilität garantiert wird.

PALFINGER GMBH

D-83404 Ainring – Feldkirchener Feld 1
Tel: (08654) 477-0, Fax (08654) 477-40 00
E-Mail: info@palfinger.de, www.palfinger.de

SCHOLDANCOMPANY

PALFINGER



Kran & Bühne

DAS MAGAZIN
FÜR KRAN- UND
ARBEITSBÜHNEN-
ANWENDER

DAS MAGAZIN
FÜR KRAN- UND
ARBEITSBÜHNEN-
ANWENDER

Der Leitwolf.

 **Bauma 2004** Freigelände
905/3

WOLFFKRAN. 3 in 1.

Krandiose Technik, Vermietung und Service
– live auf der bauma. Der Leitwolf erwartet Sie.

Tel: 07131 9815-0 www.wolffkran.de





VB-Leasing F5.501/3

Die Bau- und Transport-Branche gehören zu einem wichtigen Geschäftsfeld der Leasinggesellschaft.

Wendel Arbeitsbühnen F12.1201/6

Wendel stellt gemeinsam mit dem spanischen Arbeitsbühnen-Hersteller Matilsa aus.

Wienold, Norbert B4.205

Das Unternehmen vertreibt Material- und Personenlifte und hat sich auf Genie spezialisiert.

Wumag elevant F13.1304



Zu sehen gibt es unter anderem als Neuheit die WT 530. Das neue Modell in der

Schwerlastbühnen-Reihe ist für eine Arbeitshöhe von maximal 53 Metern und eine seitliche Reichweite von maximal 40 Metern geeignet. Das Gesamtgewicht beträgt nur 26 Tonnen auf einem Drei-Achs-Fahrgestell.

Zeppelin Baumaschinen F7.703/A

Neu auf der bauma: der 50 Meter hohe spitzenlose Kran CTT 91. Die Zeppelin Hochbautechnik bietet eine vollständige Palette an unten- und obendrehenden Turmdrehkränen an.

ZF Friedrichshafen A4.312

Das international tätige Unternehmen ist spezialisiert auf Getriebe, Lenkungen, Achsen und Fahrwerktechnik. Sicher interessant: Ein neuer Teleskopklader-Antriebsstrang und das Krangetriebe TC Tronic.



- Bestes Verhältnis zwischen Gewicht und Hubleistung
- Umfassendste Produktpalette: 38 Basis-Krane von 1,5 bis 200 Metertonnen
- 200 verschiedene Auslegeraufbauten für Ihre speziellen Bedürfnisse
- Längste hydraulische Reichweiten in der Industrie
- Fortschrittliche Sicherheitsmerkmale
- Neueste Konstruktions-technologie
- Geeignet für alle Anforderungen

Eiffel Holding S.p.A.
Via Bonazzi 12/14 - 40013 Castel Maggiore (BO) - Italy
Ph. +39 051 4181211 - Fax +39 051 761492
www.eiffel.it - Email: truckcranes@eiffel.it



Vertrauen
Sie uns Ihre wertvolle Ladung an

AICHI DEUTSCHLAND



Off-road!

Die AICHI-Hebebühnen mit Kettenfahrwerken meistern jedes Gelände: Ob fester, steiniger, sandiger oder matschiger Untergrund, die AICHI-Hebebühnen bringen Sie problemlos an jeden Standort.

Für den Einsatz auf empfindlichen Böden sind die AICHI-Hebebühnen optional mit den „non marking“ Gummipads lieferbar.

Selbstverständlich sind auch diese Arbeitsbühnen mit einer einfach bedienbaren Horizontal-Vertikal-Steuerung ausgestattet.

Kantstr. 29a · 44627 Herne
Tel. +49 (0)2323 935 433
Fax +49 (0)2323 935 435
Service-Nr. 0700 / L I F T S E R V i c e
/ 5 4 3 8 7 3 7 8
www.apse-deutschland.de
eMail: info@apse-deutschland.de



Besuchen Sie uns
auf der Bauma
F11/1102/1



Deutschlands größtes Zentrum für neue und gebrauchte Arbeitsbühnen



Auf 1.000 qm Fläche bieten wir Ihnen:

- mehr als 70 neue und gebrauchte Arbeitsbühnen permanent auf Lager
- Wartungs- und Reparaturarbeiten in eigener Fachwerkstatt
- Teileservice / Wartungsverträge
- Finanzierung / Leasing

Besuchen Sie uns:

GS Arbeitsbühnen GmbH
Otto-Hahn-Str. 7b
D-40721 Hilden

Internet: www.gs-arbeitsbuehnen.de
E-mail: info@gs-arbeitsbuehnen.de

Tel.: + 49 (0) 21 03 - 90 83 0
Fax: + 49 (0) 21 03 - 90 83 11

Können Sie sich strafbar machen?

Der Umgang mit großen Baumaschinen ist keine Selbstverständlichkeit. Aus diesem Grund sieht das Gesetz vor, dass Mitarbeiter einer Firma, die solche Geräte für das Unternehmen bedienen, eine so genannte Einweisung erhalten. Dazu ist der Arbeitgeber verpflichtet!



Die gemeinsamen Vorschriften für Arbeitsmittel in der BetrSichV verpflichten den Arbeitgeber zu einer Gefährdungsbeurteilung

Dieser Pflicht wird im Allgemeinen nachgekommen. Doch was passiert im Ernstfall? Wie beweisen Sie als Arbeitgeber, dass Sie Ihren Mitarbeiter oder Kunden eingewiesen haben? Und das auch richtig, nicht nur flüchtig.

Die Beantwortung dieser Fragen begründet sich in der Betriebssicherheitsverordnung (BetrSichV) vom 03.10.02. Sie gilt für die Bereitstellung von Arbeitsmitteln durch Arbeitgeber sowie für die Benutzung von Arbeitsmittel durch Beschäftigte bei der Arbeit. Arbeitsmittel sind Werkzeuge, Geräte, Maschinen oder Anlagen, also auch Arbeitsbühnen. Eine Bereitstellung umfasst alle Maßnahmen, die der Arbeitgeber zu treffen hat, damit den Beschäftigten nur der Verordnung entsprechende Arbeitsmittel zur Verfügung gestellt werden können. Die ein Arbeitsmittel betreffenden Maßnahmen wie beispielsweise Transport, Gebrauch, Instandsetzung, Wartung und Prüfung werden als Benutzung verstanden.

Schon in diesen Definitionen wird immer wieder der Arbeitgeber konkret angesprochen. Der Gesetzgeber bekräftigt damit die Verantwortung des Arbeitgebers für den betrieblichen Arbeitsschutz. Die gemeinsamen Vorschriften für Arbeitsmittel in der BetrSichV verpflichten den Arbeitgeber zu einer Gefährdungsbeurteilung. Mit ihr sind die notwendigen Maßnahmen für die sichere Bereitstellung und Benutzung der Arbeitsmittel zu ermitteln. Dabei hat der Arbeitgeber insbesondere die Gefährdungen zu berücksichtigen, die mit der Benutzung des Arbeitsmittels selbst verbunden sind.

Daraus resultiert folgende, grobe Schrittfolge:

Schritt 1: Gefährdungen, die vom Arbeitsmittel (hier: Arbeitsbühne) ausgehen ermitteln und bewerten. Dabei helfen insbesondere die Bedienungsanleitungen der Hersteller, die Hinweise und Vorgaben der Berufsgenossenschaften (BG), BG-Regeln zum Umgang mit Arbeitsbühnen.

Schritt 2: Nach der Gefährdungsermittlung die notwendigen Maßnahmen festlegen. Dazu ist eine Unterweisung in die Arbeitsbühne eine notwendige Maßnahme. Unterweisungen sollen gewährleisten, dass die Beschäftigten sich bei ihrer Arbeit sicherheitsgerecht und gesundheitsbewusst verhalten. Der Arbeitgeber ist verpflichtet, im Rahmen der Unterweisung die Mitarbeiter auf die Gefahren an ihrem Arbeitsplatz hinzuweisen. Für die Hubarbeitsbühne betrifft dies beispielsweise das korrekte Aufstellen. Die Gefährdung betrifft hier unter anderem das Kippen oder Wegrutschen der Maschine mit entsprechend schwerwiegenden Folgen. Der Arbeitgeber hat seine Mitarbeiter über die Schutzmaßnahmen zu informieren, in diesem Beispiel über die Prüfung der Aufstandsfläche oder die Verwendung von Unterlegbohlen. Eine vollständige Unterweisung umfasst darüber hinaus das Einüben von Verhaltens- und Arbeitsweisen. Dies sollte so lange unter Aufsicht erfolgen, bis eine gewisse Fertigkeit erreicht ist.

Bei besonderen Arbeiten sind erweiterte Unterweisungen notwendig, zum Beispiel bei Baumbeschnittarbeiten oder bei Arbeiten unter Spannung. Es sind – so weit erforderlich – Betriebsanweisungen zu erstellen. Die Betriebsanweisungen müssen mindestens Angaben über die Einsatzbedingungen, über absehbare Betriebsstörungen und über – bezüglich der Benutzung des Arbeitsmittels – vorliegenden Erfahrungen enthalten. Sie müssen für den Mitarbeiter in verständlicher Form und Sprache zur Verfügung stehen.

Schritt 3: Dokumentation der Gefährdungsermittlung und der Festlegung der notwendigen Maßnahmen, Nachweis der durchgeführten Unterweisung. Die Durchführung der beiden ersten Schritte erfordert immer auch eine ausreichende Dokumentation als Nachweis. Die für die Unterweisung genutzte Gefährdungsermittlung sollte schriftlich fixiert und den Mitarbeitern zugänglich sein. Die Unterweisungen schließen im besten Fall mit einem kurzen Test über das Erlernte sowie mit der Ausstellung einer Bescheinigung ab. ▶▶

« Diese Bescheinigung kann für den Arbeitgeber auch als der in der BG-Regel 260 "Betreiben von Hubarbeitsbühnen" geforderte Befähigungsnachweis angesehen werden (Kopie für den Arbeitgeber!).

Die Dokumentation bezieht sich auch auf die Prüfung der Arbeitsmittel gemäß BG-Grundsatz 945 "Prüfung von Hebebühnen" und auf die Einhaltung der vorgegebenen Fristen. Dazu wird am besten die Hilfe des Herstellers genutzt, denn nur solche mit einer ausgeprägten Kundendienstorganisation bieten hier die notwendige Unterstützung an. (Inspektionen, Reparaturen, Nachweisführung).

Sind Sie Ihrer Pflicht zum Arbeitsschutz nachgekommen?

Haben Sie eine Gefährdungsbeurteilung für Ihre Hubarbeitsbühne erstellt und Ihre Mitarbeiter ausreichend

"Gefährdungsabschätzungen, Schulungen und Unterweisungen sind auch für den Fall der Fälle zu dokumentieren"



geschult? Liegen Schulungs- bzw. Unterweisungsnachweise vor? Wenn nein, dann beachten Sie: Eine Unterlassung der Unterweisung oder der (rechtzeitigen) Prüfung der Arbeitsbühne stellt eine Ordnungswidrigkeit dar. Wenn die vorsätzliche Unterlassung zur Gefährdung der Gesundheit oder Leben eines Beschäftigten führt, ist dies nach § 26 der Betriebssicherheitsverordnung strafbar!

Autor:

Dr. Ralf Ebner-Hipp

Leiter Qualitätswesen

Wumag Elevant GmbH & CO.KG

Literatur

- BG-Grundsatz 945 "Prüfung von Hebebühnen" Ausgabe Juli 2001
- BG-Regel 260 "Betreiben von Hubarbeitsbühnen" Ausgabe Januar 2004
- Verordnung zur Rechtsvereinfachung im Bereich der Sicherheit und des Gesundheitsschutzes bei der Bereitstellung von Arbeitsmitteln und deren Benutzung bei der Arbeit, der Sicherheit beim Betrieb überwachungsbedürftiger Anlagen und Organisation des betrieblichen Arbeitsschutzes (Betriebssicherheitsverordnung - BetrSichV)
- Europäische Norm DIN/EN 280 "Fahrbare Hubarbeitsbühnen" Ausgabe 12-2001
- "Hubarbeitsbühnen sicher bedienen", Unfall-stop, Nr. 6/2002
- "Sicherer Einsatz von Hubarbeitsbühnen", Brücke - Informationen für Arbeitssicherheit und Gesundheitsschutz, Nr. 6/2001
- Betriebsanleitungen der Hersteller

Kran & Bühne



Richtiges Einweisen und auch dessen Nachweis ist für den Arbeitgeber im Zweifelsfalls sehr wichtig

Die PAL Karte, ein Arbeitsbühnen-Ausbildungsnachweis.

Mehr als 100.000 haben sie schon und täglich kommen 150 Neue hinzu.

Informieren Sie sich über die IPAF an der Bauma.

Es ist eine Tatsache, dass Arbeitgeber verpflichtet sind, nur ausgebildete Fachkräfte einzusetzen.

Der Besitz einer PAL Karte bestätigt, dass Anwender von Arbeitsbühnen fachgerecht ausgebildet wurden. Immer öfter heißt es: Keine Karte, keine Arbeit. Dies macht die PAL Karte der IPAF so wertvoll.

Mehr als 100.000 Personen sind bereits im Besitz der PAL Karte. Ausgebildete Anwender steigern die Produktivität und

senken die Versicherungsprämien. Baustellenleiter müssen kein Auge mehr auf unausgebildete Anwender werfen.

150 Männer und Frauen verlassen täglich die IPAF Schulungszentren mit einer PAL Karte als Nachweis ihrer Ausbildung. Die Möglichkeiten für unausgebildete Anwender verschwinden langsam. Sind Ihre Mitarbeiter und Mitarbeiterinnen noch nicht im Besitz einer PAL Karte, sollten Sie etwas dagegen tun.

Für weitere Informationen über Schulungszentren in Ihrer Nähe wenden Sie sich bitte an:



Dies ist die PAL Card. Sie wird weltweit als Nachweis einer Anwenderausbildung akzeptiert.

Für nähere Informationen über ein IPAF Schulungszentrum in Ihrer Nähe oder wie man IPAF Mitglied wird:
Tel: +44 (0)15395 62444,
Fax: +44 (0)15395 64486 oder
email: meag@ipaf-training.com
www.ipaf.org

www.ipaf.org

Schulungsanfragen: IPAF - Basel, Aeschenvorstadt 71, CH-4051 Basel, Schweiz
Tel: +41 (0)61 225 4407 Fax: +41 (0)61 225 4410 E-mail: basel@ipaf.org
IPAF, Bridge End Park, Miltonhorpe, LA7 7AD, Großbritannien

bauma
2004

IPAF
Der weltgrößte Fachverband
bei Arbeitsbühnen

RHINO[®]

240RXT

**ZUVERLÄSSIGKEIT FÜR
HOHE ANSPRÜCHE**



© All rights reserved IPAF 11/07

DINO Lift[®]

Dino Lift Oy
Raikkolantie 145, FI-32210 LOIMAA KK, Finnland
Tel. +358 2 7625 900, Fax +358 2 7627 160
email: dino@dinolift.com

Besuchen Sie uns für weitere Informationen und Angaben über Ihren lokalen Vertreter auf unserer Website unter www.dinolift.com



DINO T-Modelle
DINO 105T, 125T, 150T, 150ZX, 180T, 230T

DINO XT-Modelle
DINO 160XT, 180XT, 210XT, 260XT

RHINO Selbstfahrende Sondermodelle
RHINO 205RXT, 240RXT

bautec 2004

Kran & Bühne hat die internationale Fachmesse für Bauen, Gebäudetechnik und Architektur in Berlin besucht.



Manfred Stolpe, Minister für Verkehr, Bau und Wohnungswesen beim Rundgang über die bautec 2004

Made in Europe

Die EU-Ost-Erweiterung – Risiken und Chancen für die Bauindustrie

Am 1. Mai 2004 werden auf einen Schlag zehn neue Länder in die Europäische Union (EU) eintreten: Polen, die Tschechische und die Slowakische Republik, Slowenien, Ungarn, Estland, Lettland, Litauen sowie Malta und Zypern. Daher lautete das Schwerpunktthema des Europäischen Bau Congress Berlin 2004 im Rahmen der bautec: Die EU-Ost-Erweiterung und ihre Konsequenzen für die Bauindustrie.

Wir stehen vor einer der größten Veränderungen in der europäischen Geschichte: 1957 hatten sechs Länder, Deutschland, Frankreich, Belgien, Niederlande, Luxemburg und Italien

die „Europäische Wirtschaftsgemeinschaft“ (EWG) gegründet. Inzwischen ist die heutige EU auf 15 Staaten gewachsen und in nicht mehr zwei Monaten werden es 25 Staaten sein!

In Berlin suchten hochrangige Vertreter aus Wirtschaft, Politik und Forschung nach der Antwort auf die Frage „Ex oriente lux?“. Kommt aus dem Osten Licht? Unter den Experten: Arndt Frauenrath, der Präsident des Zentralverbandes des Deutschen Baugewerbes, Wilhelm Küchler, Präsident des Verbandes der Europäischen Bauwirtschaft FIEC, Marek Bryx, polnischer Staatssekretär im Ministerium für Infrastruktur, der Bremer Universitäts-Professor Rudolf Hickel und der Generaldirektor des Institut für Weltwirtschaft in Budapest Professor András Inotai.

„Gleiche Spielregeln für alle“

Besonders die deutsche Bauwirtschaft, seit Jahren in der Krise, schaut gespannt – teils mit Sorge, teils mit Hoffnung – gen Osten. Welche Chancen und welche Risiken birgt die EU-Ost-Erweiterung? Sprechen wir bald vom „Goldenen Osten“?

Frauenrath sieht eher düstere Wolken am Bauhimmel aufziehen: Deutschland habe die weltweit höchsten Arbeitskosten. Billige Arbeitskräfte aus Osteuropa könnten einen

Vom 17. bis 21. Februar fand unter dem Berliner Funkturm die bautec 2004 statt. Gleichzeitig präsentierten sich die Solar Energy, Weltmesse für Erneuerbare Energien, die Build IT Berlin, Fachmesse für IT und Kommunikation im Bauwesen und die Immobilien Berlin 2004, die neue Immobilien-Messe.

Laut Veranstalter informierten sich 69.500 Besucher über die neuen Trends in der Branche. Die 956 Aussteller aus 25 Ländern verzeichneten ein starkes Interesse an den Produkten und Dienstleistungen der Bauwirtschaft.

„Berlin ist nach wie vor die deutsche Stadt mit der größten Bautätigkeit“, so Klaus Wowereit zum Messe-Standort Berlin. Der Berliner Bürgermeister sieht – im Hinblick auf die EU-Ost-Erweiterung – die bautec als ideale Messe für gute Kontakte nach Osteuropa.



Moderator Ulrich Kienzle sorgt für Verständlichkeit beim Professorens-Streitgespräch zwischen András Inotai und Rudolf Hickel

Quelle Foto: Europäische Kommission



Die EU ab dem 1. Mai 2004 mit 25 Mitgliedsstaaten.

Den Fortschritt erleben.

Mit Liebherr erleben Sie den Fortschritt:
Der Kompakt-Mobilkran LTC 1055 überzeugt durch Mobilität, Leistung und Sicherheit.
Fortschrittliche Technologien sind unser Geschäft.



Besuchen Sie uns auf der
Bauma 2004
Freigelände, Block 803-806
Halle A5, Stand 139
29. März bis 4. April 2004



Liebherr-Werk Ehingen GmbH
Postfach 1361
D-89582 Ehingen
Tel.: (0 73 91) 502-0
Fax: (0 73 91) 502-3399
www.liebherr.com

LIEBHERR

Die Firmengruppe



« Verdrängungsprozess auslösen, der den deutschen Bauunternehmern zu schaffen mache. Frauenrath betont, dass die EU nur erfolgreich sein könne, wenn sich die Löhne und Sozialkosten angleichen. "Gleiche Spielregeln für alle Beteiligten" fordert der eher skeptisch in die Zukunft blickende Präsident des ZDB.

92 Prozent der Ungarn leben in Eigenheimen

Inotai versucht die Angst vor vermehrter Einwanderung aus Osteuropa zu dämpfen. Untersuchungen hätten gezeigt, dass nur zwei Prozent der ungarischen Bevölkerung eine Auswanderung in Betracht ziehen würden. Wunschziel sei allerdings nicht Deutschland, sondern die U.S.A. Außerdem lebten 92 Prozent der Ungarn in Eigenheimen, die sie nicht gerne für eine unsichere Zukunft verlassen würden. Als Erfolgsrezept für ein Gelingen der Ost-Erweiterung empfiehlt der ungarische Professor, die osteuropäischen Länder bei der Stärkung



Quelle Foto: Europäische Kommission

Europäische Kommission
Audi Hungaria. Die ungarische Audi-Tochter – vor zehn Jahren gegründet – gilt heute als größter Exporteur und Investor Ungarns.

ihrer eigenen Wirtschaftsstrukturen zu unterstützen und regt zu Inverstitionen an. Nach dem Motto: Lieber das Kapital nach Ungarn bringen, als dass Ungarn zum Kapital kommt.

Wettbewerbsdruck

Die Experten sind sich einig, dass der erhöhte Wettbewerbsdruck nicht allein aus den osteuropäischen Ländern, sondern aus der ganzen Welt kommt, besonders aus Südostasien. Eine erfolgreich verlaufende EU-Ost-Erweiterung beinhaltet daher die große Chance, den europäischen Markt zu stärken. Dies ginge laut der Experten nur durch die Festlegung einheitlicher

NH
Vorstellung M.Y.2004
NH

Die MAXILIFT Reihe arbeitet sicher mit einer 370° Grad Drehung.
 (Fax 200-230-260-300-250)

H2-B3
 DIN 15018

COBRA

maxilift

MAXISTAB

Next Hydraulics Via Mediterraneo n.6 - 42022 BORETTO (RE) -ITALY - tel. +39.0522.963008 fax. +39.0522.963039

www.maxiliftcrane.com - info@maxiliftcrane.com

Sie werden uns bei BAUMA 2004, Halle B4 - Stand 101 finden <<<<<<



Expertenrunde EU-Ost-Erweiterung: (von li. nach re.) Arndt Frauenrath (Präsident des Zentralverbandes des Deutschen Baugewerbes), Helmut Echterhoff (Präsidiumsmitglied des Hauptverband der Deutschen Bauindustrie e.V.), Wilhelm Küchler (Präsident des Verbandes der Europäischen Bauwirtschaft FIEC), Marek Bryx (polnischer Staatssekretär im Ministerium für Infrastruktur), Professor András Inotai (Institut für Weltwirtschaft, Budapest), Ulrich Kienzle (Moderator), Professor Rudolf Hickel (Uni-Bremen), Ernst-Ludwig Laux (stellv. Bundesvorsitzender der IG Bauen-Agrar-Umwelt).

◀ sozialer und technischer Mindeststandards. Auch die "alten EU-Länder" dürften sich beispielsweise nicht gegeneinander abschotten. So beklagt Frauenrath, dass deutsche Unternehmen kaum nach Frankreich, Belgien oder Holland kämen, umgekehrt sei es für diese Unternehmen wesentlich leichter nach Deutschland zu exportieren. "Wir sind Musterknaben" bemerkt Küchler ironisch zu diesem Thema und fordert ebenfalls gleiche Bedingungen bei der Qualifizierung für alle Beitrittsländer.

Deutschland bald Transitland?

In einem Punkt sind sich alle einig: Die deutsche Bauwirtschaft steckt seit Jahren in einer Strukturkrise.

Angesichts des näher rückenden Datums dürfte jetzt aber niemand den Kopf in den Sand stecken. Noch gilt es die Erweiterung mitzugestalten: In der Übergangsphase von sieben Jahren lässt sich die Zuwanderung von Arbeitskräften aus den neuen osteuropäischen Mitgliedstaaten durch die Vergabe von Arbeitserlaubnissen begrenzen, auch besteht noch eine eingeschränkte Dienstleistungsfreiheit.

Diese Zeit müssen die "alten EU-Länder" nutzen, um sich verstärkt auf ihre Kompetenzen zu konzentrieren. Empfohlene Mittel gegen die befürchteten "Billig-Bauer" aus dem Osten: Spezialisierung, Hightec und Logistik sowie die Verknüpfung von Bau- und Dienstleistung. Für den Westen öffnet sich ein riesiger Markt. Die deutsche Bauwirtschaft kann besonders von der maroden Infrastruktur im Osten profitieren. Doch auch im Westen gibt es bald erhöhten Baubedarf: Deutschland wird nämlich

laut Michael Weißenborn, Hauptgeschäftsführer des Bundesverbandes der Deutschen Zementindustrie, zu einem Transitland! Deutschland rückt mit der EU-Ost-Erweiterung zunehmend ins Zentrum Europas. Weißenborn erwartet bis 2015 eine Steigerung beim Güterverkehr um 71 Prozent. Hier muss die deutsche Bauwirtschaft, speziell auch die in den angrenzenden neuen Bundesländern, ihre Chancen nutzen.

Fünf Jahre Mateco in Polen

Bei Mateco sind die Weichen längst gestellt



100-prozentige Mateco-Tochter: Mateco podesty ruchome sp. z o. o. in Tychy, Polen

Bereits 1998 hat die Stuttgarter Mateco AG eine 100-prozentige Tochterfirma in der polnischen Stadt Tychy gegründet. Über hundert Geräte sind in ganz Polen sowie in Tschechien, der Slowakei, Ukraine und Russland im Einsatz. Vom baldigen EU-Beitritt Polens verspricht sich Geschäftsführer Slawomir Jankowski eine positive Entwicklung in der Branche. Sein erklärtes Ziel: "Der Einsatz von Arbeitsbühnen soll in Polen schon bald zum Alltag gehören."

go east – go west

Winiarski Poland Germany Consult berät Unternehmen auf dem Weg nach Osteuropa. Die von dem polnischen



„Geschäftsführer Winiarski: „Noch lassen sich die besten Kontakte knüpfen!“

Diplom-Wirtschaftsingenieur Piotr Winiarski geleitete Agentur übernimmt alle Aufgaben im Ausland, wie beispielsweise Marktanalyse, Büro- und Personalsuche oder die Steuerberatung. Das Unternehmen verfügt über ein dichtes Netz an Fachleuten und arbeitet eng mit dem Ost-West-Informationszentrum des Ost-Ausschusses der Deutschen Wirtschaft in Berlin zusammen. **K&B**

Sind Turmdrehkrane sicherer geworden?

Bei der Arbeit mit Turmdrehkrane sind Unfälle niemals auszuschließen. In Deutschland sind die Unfallzahlen für diese Krangattung rückläufig. Über Gründe für Unfälle und Faktoren unterhielt sich Kran & Bühne mit dem Kran-Experten Felix Weinstein.



Felix Weinstein

Felix Weinstein leitet sein eigenes Ingenieur-Beratungs-Unternehmen in Israel. Er hat in den vergangenen zehn Jahren Tausende von Sicherheitsuntersuchungen an Turmdrehkrane im Auftrag der israelischen Regierung durchgeführt. In den letzten Jahren hat Weinstein sein Aufgabengebiet um den Bereich Kranunfälle erweitert und jede Menge Erfahrung in diesem Bereich sammeln können. Auf der jüngsten Kran-Sicherheits-Konferenz in London war er als fundierter Redner zu diesem Thema eingeladen worden.

■ **K&B:** Wo liegen Ihrer Erfahrung nach die Hauptgründe für Turmdrehkranunfälle und Beschädigungen der Maschine?

■ **Weinstein:** Die meisten Unfälle geschehen während des Aufbaus oder durch die Überladung des Gerätes, aber auch schlechte Wartung ist hier mit zu nennen.

■ **K&B:** Welchen Anteil haben Unfälle aufgrund von technischem Versagen und welchen Anteil haben Unfälle aufgrund menschlichen Versagens?

■ **Weinstein:** Bei Turmdrehkrane liegt der Anteil etwa bei 50 zu 50. Beide Faktoren fließen mit ein. Bei den Mobilkrane verhält es sich anders. Hier ist der Fehler im Regelfall beim Menschen zu suchen. Dies wurde auch auf der letzten internationalen Konferenz zur Kransicherheit in London klar herausgestellt.

■ **K&B:** Welchen Einfluss hat der starke Wettbewerb zwischen den Herstellern von Turmdrehkrane was die Sicherheit betrifft in Bezug auf Entwurf und Konstruktion?

■ **Weinstein:** Der Sicherheitsfaktor ist eine Frage der Technik. Um die Kosten für einen Kran zu verringern und um konkurrenzfähig zu bleiben, haben einige Hersteller den Sicherheitsfaktor verringert.

■ **K&B:** Kann jeder einen Kran reparieren?

■ **Weinstein:** Der Kran muss immer von einem kompetenten Fachmann repariert werden. Diese Leute tragen eine hohe Verantwortung (manchmal tödlich) in ihren Händen.

■ **K&B:** Welchen Einfluss haben Wetterbedingungen bei der Konstruktion und dem sicheren Betrieb von Turmdrehkrane?

■ **Weinstein:** Wetterbedingungen und Windstärken haben einen kritischen Einfluss auf die Kranstabilität, sowohl wenn der Kran in Betrieb als auch wenn er ausgeschaltet ist. In beiden Fällen kann der Kran kippen. Die Größe der Ladung hat einen großen Einfluss auf die Kranstabilität entsprechend der Windstärke.

■ **K&B:** Gibt es irgendwelche Bereiche, mechanische oder andere, in denen die Sicherheit von Turmdrehkrane verbessert und gesteigert werden könnte?

■ **Weinstein:** Natürlich, aber es müssen immer die wirtschaftlichen Rahmenbedingungen mit in Betracht gezogen werden.

■ **K&B:** Denken Sie, dass die Industrie alles unternimmt, um Turmdrehkranunfälle zu minimieren oder gibt es noch Raum für Verbesserungen?

■ **Weinstein:** Jeder Kranhersteller ist daran interessiert Unfälle mit seinen Produkten zu vermeiden, da dies schlecht für seinen Ruf ist. Aber er muss sich immer an den wirtschaftlichen Bedingungen und dem Wettbewerb mit orientieren.

■ **K&B:** Haben Unfälle, bei denen Turmdrehkrane beteiligt waren, in den letzten 20 Jahren zugenommen oder abgenommen?

■ **Weinstein:** Die Statistiken zeigen, dass die Anzahl der Unfälle weltweit zugenommen hat. Der Grund hierfür ist relativ einfach. Die Zahl der Krane weltweit hat in den letzten 20 Jahre stark zugenommen hat.

Gute Auftragslage

Die bauma in München steht bevor und die Branche der Maschinenbauer ergeht sich in Klagen über das nicht enden wollende Konjunkturtief und die damit ver-

Die Geschäfte bei MKG laufen gut, erklärt Andreas Lüschen gegenüber Kran & Bühne. Thorsten Hansen sprach mit dem Geschäftsführer des Lade- und Montagekranherstellers.



Der Blick aus dem Korb eines MKG HMK 55 Ta2-Ta2



Andreas Lüschen, Geschäftsführer von MKG vor den neuen Achteck-Profilen



Das Testgelände des Unternehmens

bundenen schlechten Geschäfte. Anders ist es bei Andreas Lüschen aus dem niedersächsischen Garrel: Als ginge ihn die allgemeine Weltuntergangsstimmung nichts an, schaut er der bauma mit Interesse und Optimismus entgegen. Der Hersteller von Lkw-gestützten Lade-, Montage- und Baustoffkranen kann sich diesen Optimismus leisten. Denn alleine in den letzten fünf Jahren konnte er mit seinem Unternehmen, der Maschinen- und Kranbau GmbH, besser bekannt unter dem Kürzel MKG, aus dem niedersächsischen Garrel auf einer zur Zeit für die Branche unüblichen Erfolgswelle schwimmen: „Wir konnten in dieser Zeit unsere Exportergebnisse weltweit kräftig steigern. Die Auftragsbücher sind voll und bieten auf Monate hinaus ein gutes Polster“.

Das Geheimnis des Erfolges von Andreas Lüschen, der gemeinsam mit seinem Vater Heinz Lüschen und seinem Bruder Henner Lüschen das seit 1969 in Familienbesitz befindliche Unternehmen leitet und dabei für 130 hochmotivierte Mitarbeiter verantwortlich ist, liegt vielleicht darin, dass sein Unternehmen weniger an Großserien interessiert ist, als vielmehr die Herausforderung darin sieht, Kundenwünsche, und seien sie technisch noch so ausgefallen, in seinen Maschinen umzusetzen. Diese Geräte, in kleinen Serien oder sogar als Einzelstücke gefertigt, genießen weltweit einen außergewöhnlichen Ruf. So findet man Krane mit dem MKG-Logo ebenso als Hilfsgeräte auf riesigen Tagebau-Baggern in kanadischen Kohlemienen, wie als Ladekrane im Hafen von Hongkong, auf isländischen Trawlern oder als Teile der Ausrüstung von chilenischen Küstenwachtschiffen.



Die Messeneuheit auf der bauma: der MKG 66

Es gehört ein besonderes Know-how dazu, mit einem Produkt wie fahrzeuggestützten Kranen weltweit akzeptiert zu werden. Neben nahezu selbstverständlichen Eigenschaften wie Verlässlichkeit und Termintreue erfordert ein solches „Global-Playing“ aber auch eine detaillierte Information über die in den jeweiligen Lieferländern

gültigen Vorschriften und Bestimmungen. Eine Kombination aus diesem Wissen und der Kenntnis von dem, was konstruktiv möglich ist, sichert MKG eine feste Position auf einem hart umkämpften Markt.

Gerne erzählt Andreas Lüschen von einem Auftrag, bei dem eine Reihe von speziellen Hafenkranen nach Hongkong geliefert werden sollte. Einmal abgesehen davon, dass die Krane goldfarben lackiert bestellt wurden, galt es, die stationären Geräte mit gleich zwei Fahrer cabinen auszustatten. „Der Grund hierfür lag einfach in der besseren Sicht auf das Ladegut“, erinnert sich Lüschen an den Auftrag, dem in den vergangenen Jahren immer neue Bestellungen identischer Geräte folgten und noch folgen, sodass die goldene Farbe im Gesamtbild der fernöstlichen Hafenanlage nicht mehr zu übersehen ist.

Doch auch auf dem heimischen Markt sorgt die enge Zusammenarbeit mit den technischen Prüfstellen und Zulassungsbehörden für immer neue „Schmankerl“, die unmittelbar den Kunden von MKG zugute kommen. So konnte Firmenchef Andreas Lüschen im Gespräch mit *Kran und Bühne*, quasi im Nebensatz, erwähnen, dass seit kurzem alle Krane aus seinem Hause für den Betrieb mit Fahrkörben typgeprüft und damit für die Mannfahrt zugelassen sind.

Auch wenn die Auftragsbücher voll, die Kunden weltweit zufrieden und die Mitarbeiter vollbeschäftigt sind, ruht sich die Unternehmensleitung von MKG nicht auf ihren Lorbeeren aus sondern sorgt mit insgesamt fünf Neuentwicklungen im Bereich der Lkw-gestützten Krane dafür, dass sich auf der bauma der Weg zum MKG-Stand lohnt. Neben diesen Geräten der 6, 7, 9 11 und 14 mt-Klasse wird MKG auch mit einem neuen Montagekran der 60 mt-Klasse, der sich besonders für den Einsatz bei Dachdecker-Betrieben empfiehlt, auf der Messe vertreten sein. Darüber, welche neuen technischen Feinheiten bei diesen Geräten eingebaut sind, hüllte sich Andreas Lüschen noch in Schweigen, lüftete den Vorhang des Geheimnisses allerdings soweit, dass man eines sehen konnte: Die Auslegerkonstruktion der MG-Krane hat sich zumindest in einem Punkt wesentlich verändert. Bestanden die einzelnen Auslegersegmente bislang aus einer Kastenkonstruktion mit einem sechseckigen Profil, werden die neuen Geräte mit einem Achteck-Profil und damit mit einer deutlich verbesserten Seitenstabilität angeboten.

HAUSHOCH ÜBERLEGEN

MADE IN HOLLAND LIFT

Für welchen Lift Sie
sich auch entscheiden,
mit Holland Lift befinden
Sie sich immer auf
höchster Ebene.

BESUCHEN SIE UNS AUF DER
BAUMA: F12 STAND 1201-5

Arbeitshöhen
von 6,50 m
bis 33,50 m



Holland Lift International B.V.
Anodeweg 1
NL-1627 LJ HOORN
T +31 (0)229 28 55 55
F +31 (0)229 28 55 50

www.hollandlift.com



Qualität setzt sich durch

HOLLAND LIFT

Die richtigen Ansprechpartner 2004

Kran & Bühne-Vertragshändlerliste für Deutschland, Österreich und die Schweiz

Kran und Bühne hat für Sie die Ansprechpartner der wichtigsten Hersteller in Deutschland, Österreich und der Schweiz recherchiert. Wie jedes Jahr soll Ihnen die Händler-Liste langes Suchen ersparen. Ort und Telefonnummer der Vertriebspartner sehen Sie auf einen Blick. Und sollte sich mal eine Anschrift ändern – die hier veröffentlicht sind natürlich alle aktuell – freut sich der Vertikal Verlag auf Ihren Anruf: 07 61 / 89 78 66 0.



Die richtigen Ansprechpartner 2004

Deutschland



Hersteller	Händler/Kontakt Adresse; Telefon	Hersteller	Händler/Kontakt Adresse; Telefon
Ahlmann	Ahlmann Baumaschinen 24782 Büdelsdorf; 04331/35101	Copma	Eberts Ladekranvertriebsgesellschaft mbH 50829 Köln, 0221/495854
Aichi (LKW-B.)	Wumag 47809 Krefeld; 02151/5260	Cormach	F.A.S. Fördertechnik 68000 Mannheim; 0621/733566
Aichi (Selbstfahrer)	Aichi Deutschland 44627 Herne; 02323/935433	Cormach	Maytec 79761 Waldshut-Tiengen; 07741/92320
Airo	Airo piattaforme I-42045 Luzzara; +39/0522/977365	CTE	Industrielift GmbH 83209 Prien; 08051/962566
Bison-stematec	Bison-stematec 02708 Löbau; 03585/47960	Denkalift	Rothlehner Arbeitsbühnen 84323 Massing-Oberdietfurt; 08724/96010
Bobcat	Bobcat Infozentrale 30856 Laatzen; 0511/221011	Dino Lift	Hematec Arbeitsbühnen 01127 Dresden; 0351/8975500
Böcker	Böcker GmbH 59368 Werne; 02389/79890	Effer	Apik GmbH 76646 Bruchsal; 07251/38540
Bronto Skylift	Bronto Skylift Deutschland GmbH 13503 Berlin, 030/43669450	Esda	Esda Fahrzeugwerke 37079 Göttingen; 0551/38590
Compact Truck	CSE Crane, Service & Eng. 89079 Ulm; 0731/401870	Falck Schmidt	Conmac 30179 Hannover; 0511/963520
Conducta	Conducta München 82538 Geretsried; 08171/21960	Fassi	Fassi Ladekrane GmbH 63584 Gründau; 06051/91210

Kran & Bühne

DAS MAGAZIN FÜR KRAN- UND ARBEITSBÜHNEN-ANWENDER



Ihr Vorteil!

Um leistungs- und wettbewerbsfähig zu bleiben, benötigt die Industrie gerade bei härteren Marktbedingungen hochqualifizierte und ihre Märkte betreffende Informationen. Diesem Verlangen kommt *Kran & Bühne* mit praxisorientierten Artikeln nach, die dem Leser helfen, fundierte Entscheidungen zu treffen.

Die Artikel werden von einem erfahrenen, international und in Deutschland tätigen Journalistenteam verfasst. *Kran & Bühne* liefert dem Leser harte Fakten darüber, welche Anrüstung für welche Einsätze geeignet ist, sowie Neuigkeiten und Baustellenberichte.

Abonnieren Sie jetzt einfach und bequem!

per Fax: (0761) 88 66 814

oder per Post: Kran & Bühne · Sandgaulen 15 · D-79114 Freiburg

Tel.: (0761) 89 78 66-0 · Fax (0761) 88 66 814

E-Mail: info@Vertikal.net · www.Vertikal.net

Ja, ich abonniere *Kran & Bühne* für ein Jahr (8 Ausgaben) für € 26,00 (inkl. 7% MwSt.) bei Haus (bzw. € 30,00 für Abonnenten außerhalb Deutschlands).

Name/Vorname: _____
 Firma: _____
Umsatzsteuernummer (nur bei Firmen)
 Straße/Postfach: _____
 Postleitzahl/Ort: _____
 Land: _____
 Tel.: _____
 Fax: _____
 E-Mail-Adresse: _____
 I. Unterschrift des Abonnenten: _____

Ich wünsche folgende Zahlungsweise:

Bargeldlos per Bankleitung (nur in Deutschland)
 gegen Rechnung

Kontonummer: _____
 Bankleitzahl: _____
 Geldinstitut: _____
 Firma: _____
 Postleitzahl/Ort: _____

Hiermit bestätige ich, dass die Abbuchung des jährlichen Abo-Betrages von € 26,00 für o.g. Firma/Anschrift vorgenommen werden kann.

2. Unterschrift des Abonnenten: _____



Widerrufgarantie: Das Abonnement kann jederzeit und ohne Angabe eines Grundes widerrufen werden. Die Kosten für nicht zugestellte Ausgaben werden zurückerstattet.

F.LLI Ferrari	Weha Ludwig Werwein 86343 Königsbrunn; 08231/60070
Geda	Geda Dechentreiter 86663 Asbach-Bäumenbach; 0906/98090
Genie	Genie Germany 28832 Achim/Bremen; 04202/88520
Genie (Alugeräte)	Norbert Wienold GmbH 48488 Emsbüren; 05903/93940
Grove (Krane)	Deutsche Grove GmbH 40764 Langenfeld; 02173/89090
GSR	Gustav Bertram GmbH 30179 Hannover; 0511/674830
Haulotte	Haulotte GmbH 79189 Bad Krozingen-Hausen; 07633/806920
Hiab	Hiab GmbH 30851 Langenhagen; 0511/77050
Hitachi (Krane)	Hitachi Construction Machinery (Europe) N.V. 69190 Walldorf; 06227/381156
Hitachi (Bühnen)	Gustav Bertram GmbH 30179 Hannover; 0511/674830
Intervect (Alimak&Hek)	Intervect Deutschland GmbH 75031 Eppingen; 07262/91490
Iteco	Gustav Bertram GmbH 30179 Hannover; 0511/674830
JCB	JCB GmbH 51147 Köln; 02203/92620
JLG	JLG Deutschland GmbH 27721 Ritterhude; 0421/6935010
Jolly Crane	Jolly Deutschland 22113 Hamburg; 040/7332021
Kobelco	Kobelco Cranes Europe Ltd. NL-1332 AW Almere; +31/36/5495510
Liebherr	Liebherr-Werk Biberach GmbH 88396 Biberach; 07351/410 Liebherr
Liebherr	Liebherr-Werk Biberach GmbH 88396 Biberach; 07351/410
Liebherr	Liebherr Nenzing Service GmbH 21079 Hamburg; 040/76702200
Lift Systems	Inkra GmbH 74629 Pfedelsbach; 07941/8325
Luna	F.A.S. Fördertechnik 68309 Mannheim; 0621/733566
Maeda	Conmac 30179 Hannover; 0511/963520
Manlift	Manlift 40764 Langenfeld; 02173/890977
Manitou	Manitou Deutschland GmbH 61239 Ober-Mörlen; 06002/91990
Merlo	Merlo Deutschland GmbH 28217 Bremen; 0421/39920
Omme	Gustav Bertram GmbH 30179 Hannover; 0511/674830
Ormig	H. Bliedung 24558 Henstedt-Ulzburg; 04193/3443
Palazzani	Michael Mees 28313 Bremen; 0171/4703232

Ansprechpartner

Palfinger	Palfinger GmbH 83404 Ainring; 08654/4770
Potain	Deutsche Grove GmbH 40764 Langenfeld; 02173/89090
Ruthmann	Anton Ruthmann GmbH & Co. KG 48712 Gescher-Hochmoor; 02863/204232
Scaninter AG	Scaninter Deutschland 65549 Limburg; 06431/400638
Spierings Kranen	Spierings Kranen BV NL- 5347 KZ Oss; +31/41/2626964
Tadano Faun	Tadano Faun GmbH 91205 Lauf a.d. Pegnitz; 09123/9550
Terex-Demag	Terex-Demag GmbH & Co. KG 66482 Zweibrücken; 06332/831509
Teupen	Teupen GmbH 48599 Gronau-Epe; 02562/81610
Time	Time Deutschland Versalift GmbH 30459 Hannover; 0511/4108526
UpRight	Power-Lift 40699 Erkrath; 0211/1674316
Wumag	Wumag Elevant GmbH 47809 Krefeld; 02151/5260

SPS

SCHMIDT PARTS SUPPLY

Ersatzteile & Zubehör für Huberbetriebsbühnen



Kippschalter u. Taster
Ab Euro 11,50 €



Hydraulikkomponenten auf
Anfrage



Neigungswächter
Ab Euro 133,- €



Steuerhebel
komplett
oder auch in
Einzelteilen



Viele Motoren ab
Lager lieferbar



Verschiedene Sicherheits-
einrichtungen

Tel. 0471 97406 40
Fax 0471 97406 44
Bitte fragen Sie an
E mail: spsbhv@t-online.de

Am Lunedeich 110a
27572 Bremerhaven

Schweiz



Hersteller	Händler/Kontakt Adresse; Telefon
Ahlmann	Carl Heusser AG 6330 Cham; 041/74717700
Aichi (LKW-B.)	UP AG 8910 Affoltern; 01/7634060
Aichi (Selbstfahrer)	Aichi Deutschland D- 44627 Herne; +49/2323/935433
Airo	Airo piattaforme I-42045 Luzzara; +39/0522/977365
Avant Tecno	Koenig Oftringen AG 4665 Oftringen; 062/7976222
Bison-stematec	Rosenbauer AG 8154 Oberglatt; 043/4111212
Bobcat	Bobcat Infozentrale D- 30856 Laatzen; +49/511/221011
Böcker	Koenig Oftringen AG 4665 Oftringen; 062/7976222
Bronto Skylift	Bronto Skylift AG 8153 Rümlang, +41/18188040
Compact Truck	Compact Truck 6302 Zug; 041/7698010
Conducta	Conducta AG 8409 Winterthur; 052/2345151
CTE	CTE I-38068; +39/0464/485050

Kran & Bühne

DAS MAGAZIN
FÜR KRAN- UND
ARBEITSBÜHNEN-
ANWENDER



Offizieller Vertriebs-
und Servicepartner



Power-lift Holger Johan
Meisenweg 25
D- 40699 Erkrath
Telefon: 0211.1674316 Telefax: 0211.1674318
Email: info@power-lift.de web: www.power-lift.de

The place to find German,
Austrian and Swiss
rental companies

» www.Vertikal.net/Vermieter

Vertikal.net/Vermieter

Hier finden Sie deutsche,
österreichische und
schweizer Vermietfirmen

» www.Vertikal.net/Vermieter

Denkalift	SkyAccess 4304 Giebenach/Basel; 061/8132222
Dino Lift	UP AG 8910 Affoltern; 01/7634060
Effer	Neuhaus Fahrzeugbau 5610 Wohlen; 056/6183377
Esda	Schuler & Schlömmer 6403 Küssnacht; 041/8507744
Fassi	Fassitec AG 5620 Bremgarten; 056/648 21 3
F.LLI Ferrari	Krantechnik Hydraulik GmbH 8620 Wetzikon; 01/9322632
Geda	Geda Dechentreiter D-86663 Asbach-Bäumenbach; +49/906/98090
Genie	UP AG 8910 Affoltern; 01/7634070
Grove (Krane)	Stirnemann AG 4601 Olten; 062/2059511
GSR	Bronto Skylift AG 8153 Rumlang; 01/8188040
Haulotte	Haulotte GmbH D- 79189 Bad Krozingen-Hausen; +49/7633/806920
Hiab	Armin Notter AG 5623 Boswil; 056/6778800
Hitachi (Krane)	Probst Maveg AG CH-3250 Lyss; 032/3870808
Intervect (Alimak&Hek)	Intervect Deutschland GmbH D- 75031 Eppingen; +49/7262/91490
Iteco	UP AG 8910 Affoltern; 01/7634060
JCB	Jaquet S.A. 1337 Vallorbe; 021/8432211
JLG	Sky Access AG 4304 Giebenach; 061/8132222
Klaas	Schuler & Schlömmer 6403 Küssnacht; 041/8507744
Kobelco	Kobelco Cranes Europe Ltd. NL-1332 AW Almere; +31/36/5495510
Liebherr	Liebherr Baumaschinen AG 4852 Rothrist; 062/7858111

Abrechnung ...

Besuchen Sie uns
auf der bauma!
29.3.-4.4. München
Freigelände (F11 1102/1)



Lift Systems	Inkra GmbH D- 74629 Pfedelsbach; +49/7941/8325
Luna	F.A.S. Fördertechnik D- 68309 Mannheim; +49/621/733566
Maeda	Theo Senn AG 4665 Oftringen; 062/7885667
Manlift	Stirnemann AG 4600 Olten; 062/2059511
Omme	Koenig Oftringen AG 4665 Oftringen; 062/7976222
Ormig	Senn AG 4665 Oftringen; 062/7885555
Palfinger	Kran+Hydraulik AG 8317 Tagelswangen; 052/3551060
Potain	Stirnemann AG 4601 Olten; 062/2059511
Ruthmann	Hubitec AG 8302 Kloten; 043/2554209
Skyjack	Stirnemann AG 4601 Olten; 062/2059511
Spierings Kranen	Spierings Kranen BV NL- 5347 KZ Oss; +31/41/2626964
Tadano Faun	Probst Maveg SA 1023 Crissier; 021/6377010
Terex-Demag	Oskar Meier 8307 Effretikon; +41/794032756
Teupen	Stirnemann AG 4601 Olten; 062/2059511
UpRight	Schuler & Schlömmer 6403 Küssnacht; 041/8507744
Wumag	UP AG 8910 Afoltern; 01/7634060 D-47809 Krefeld; +49/2151/5260



The place to find German,
Austrian and Swiss
rental companies

» www.Vertikal.net/Vermieter

Vertikal.net/Vermieter

Hier finden Sie deutsche,
österreichische und
schweizer Vermietfirmen

» www.Vertikal.net/Vermieter

... im Vorüberfahren!

Mit dem Funk-Fernabfragesystem von Rösler.

- Automatische Einsatzzeitübermittlung der Arbeitsbühne bei Ankunft am Betriebshof.
- Zentrale Erfassung der Mieteinsatzzeiten in den Niederlassungen ohne Personaleinsatz.
- Genaue Erfassung und Abrechnung der Betriebsstunden.
- Volle Kontrolle – auch am Wochenende und nach Freimeldung.
- optional: Maschinensperrung nach Mietende.
- optional: Ferndiagnose der Bühnensteuerung bei JLG und Ruthmann.



Rösler Software-Technik GmbH · Auf dem Berge 22 · 28844 Weyhe
Tel. +49 (0) 421 / 80 22 70-0 · Fax +49 (0) 421 / 80 99 397 · www.minidat.de

Schöne Arbeitsbühnen- Tage!

Mit
Vertikal
Check

Am 27. und 28.8. in Hohenroda

Information und Kommunikation
rund um die Arbeitsbühne - dafür
sind die Platformers' Days auch 2004
wieder Treffpunkt der Branche.
In Hohenroda heißen wir Sie am
27. und 28. August im Hessen
Hotelpark herzlich willkommen.

Fordern Sie weitere Informationen:

E-Mail info@platformers-days.de

Telefax +49(0)5031.97 28 38

Platformers'
DAYS

www.platformers-days.de

Österreich



Hersteller	Händler/Kontakt Adresse; Telefon	Hersteller	Händler/Kontakt Adresse; Telefon
Ahlmann	Huppenkothen GmbH 6923 Lauterach; 05574/78530	Intervect (Alimak&Hek)	Intervect Deutschland GmbH D- 75031 Eppingen; +49/7262/91490
Aichi (LKW-B.)	Horst Sieghardt GesmbH 2344 Maria Enzersdorf/Geb.; 02236/26256	Iteco	Gustav Bertram GmbH D- 30179 Hannover; +49/511/674830
Aichi (Selbstfahrer)	Aichi Deutschland D-44627 Herne; +49/2323/935433	JCB	Terra Maschinen GmbH 2331 Vösendorf; 01/690010
Airo	Airo piattaforme I-42045 Luzzara; +39/0522/977365	JLG	Maltech 1232 Wien; 01/6162244
Bison-stematec	Daniel Wagner D- 86830 Schwabmünchen; +49/172/3711109	Kobelco	Kobelco Cranes Europe Ltd. NL-1332 AW Almere; +31/36/5495510
Bobcat	Bobcat Infozentrale D- 30856 Laatzen; +49/511/221011	Liebherr	Liebherr-Werk Bischofshofen GmbH D- 5500 Bischofshofen; +49/6462/8880
Böcker	Gemba 1120 Wien 12; 01/8158553	Liebherr	Liebherr-Werk Nenzing GmbH D- 6710 Nenzing; +49/5525/6060
Bronto Skylift	Bronto Skylift AG 4061 Pasching, 07229/74934	Lift Systems	Inkra GmbH D- 74629 Pfedelsbach; +49/7941/8325
Compact Truck	Compact Truck CH- 6302 Zug; +41/41/7698010	Luna	F.A.S. Fördertechnik D- 68309 Mannheim; +49/621/733566
Conducta	R.Dreger Krane+Baumaschinen 8020 Graz; 0316/7185050	Maeda	Leeb D- 3335 Weyer; +49/7355/84780
CTE	CTE I-38068 Rovereto; +39/0464/485050	Manitou	Manitou Deutschland GmbH D- 61239 Ober-Mörlen; +49/6002/91990
Denkalift	Rothlehner Arbeitsbühnen 8055 Graz; 0316/297363	Manlift	Alpina 1232 Wien; 01/6160544
DinoLift	Hematec Arbeitsbühnen GMBH D- 01127 Dresden; +49/351/8975500	Merlo	Merlo Deutschland GmbH D- 28217 Bremen; +49/421/39920
Effer	Zaunrith GmbH 4873 Frankenburg; 07683/8300	Omme	Alpina Krantechnik 1232 Wien; 01/6160544
Esda	Dornlift GesmbH 6923 Lauterach; 05574/73688	Ormig	Ing. Leeb GmbH D- 3335 Weyer; +49/7355/84780
Falck Schmidt	Leeb Technik 3335 Weyer; 07355/84780	Palfinger	Palfinger AG 5101 Bergheim/Salzburg; 0662/46840
Fassi	Kogler Krantechnik GmbH 9020 Klagenfurt; 0463/425700	Potain	Deutsche Grove GmbH D- 40764 Langenfeld; +49/2173/89090
F.LLI Ferrari	Weha Ludwig Werwein D-86343 Königsbrunn; +49/8231/60070	Ruthmann	Anton Ruthmann GmbH & Co. KG D-48712 Gescher-Hochmoor; +49/2863/204232
Geda	Geda Dechentreiter D-86663 Asbach-Bäumenbach; +49/906/98090	Skyjack	Alpina Kranverleih & Transport GmbH 1230 Wien; 01/6160544
Genie	Genie Germany D- 28832 Achim/Bremen; +49/4202/88520	Spierings Kranen BV	Spierings Kranen BV NL- 5347 KZ Oss; +31/412 626964
Genie (Alugeräte)	Klik Bühnensysteme 1072 Wien; 02252/53921	Tadano Faun	Orenstein & Koppel GesmbH 2351 Wiener Neudorf; 02236/677710
Grove (Krane)	Deutsche Grove GmbH D- 40764 Langenfeld; +49/2173/89090	Terex Cranes	Demag Cranes & Components GmbH 5020 Salzburg; 0662/88906126
GSR	Alpina m.b.H. 1230 Wien, 016160544	Teupen	Alpina Kranverleih GmbH 1230 Wien; 01/6160544
Haulotte	Haulotte GmbH D-79189 Bad Krozingen-Hausen; +49/7633/806920	UpRight	George Kalinka GB-Oxford; +44/1/344778234
Hiab	Friedrich Berger GesmbH & Co. KG 4690 Schwanenstadt; 07673/3501223	Wumag	Horst Sieghardt GesmbH 2344 Maria Enzersdorf/Geb.; 02236/26256
Hitachi (Krane)	Hitachi Constr. Mach. Eur. NL- Amsterdam; +31/20/4476700		



Einsatz für Kran & Bühne

Mit der Air-Bridge von Frey Crane wird aus dem Grove GMK6220-L von Ulferts die weltgrößte Arbeitsbühne. Ein Bericht von Torsten Hansen.

Auf dem Rathausturm von Wilhelmshaven neue Antennen für die Telekommunikation zu montieren, wäre von der Höhe her keine große Sache gewesen. Was bei dem Auftrag ein wenig Kopfschmerzen bereitete, war die seitliche Ausladung ...“ Für Hermann Ulferts, Inhaber des gleichnamigen Kran- und Arbeitsbühnenverleihs im ostfriesischen Neermoor, sind Arbeitseinsätze in großen Höhen eher alltägliche Routine. Nicht umsonst stehen in seinem Gerätepark die größten Geräte Deutschlands und seit kurzem auch die „größte Arbeitsbühne der Welt“.

„Mit unserer Arbeitsbühne können wir gleich zwei Weltrekorde für uns verbuchen“, freut sich der Firmenchef. „Denn höher als 105 Meter hat es noch keiner geschafft und eine seitliche Ausladung von 55 Meter mit voller Korblast – das macht uns keiner nach!“ Tatsächlich steht das Gerät aus Ostfriesland mit seinen beeindruckenden Daten recht einsam an der Spitze. Allerdings ist diese besondere Stellung auch nicht verwunderlich, besteht die „Super-Arbeitsbühne“ doch eigentlich aus einem voll geländegängigen Grove AT-Kran GMK 6220-L. An diesen Kran wurde eine von der Firma Frey Crane Equipment aus Willisau in der Schweiz konstruierte und gefertigte Arbeitsbühne angebaut. Das Ergebnis dieser Kombination ist eine Arbeitsbühne, die auf Grund der eigentlich überdimensionierten Auslegerkonstruktion mit einer nie erreichten Seitenstabilität in den Einsatz geht.

Der Anbau und die Abstimmung von Kran und Bühne erfolgte im Auftrag der Firma Ulferts beim Kranhersteller Grove in Wilhelmshaven. „Für uns war es besonders wichtig, dass Grove die Ausrüstung seines Krans mit einer Bühne übernommen hat“, meint Firmenchef



Auf 105 Meter Arbeitshöhe bringt es der Grove GMK 6220-L



Hermann Ulferts, Inhaber des gleichnamigen Kran- und Arbeitsbühnenverleihs in Neermoor, Niedersachsen

Ulferts, „denn so konnten wir dafür sorgen, dass die Gerätekombination nicht nur optimal konfiguriert wurde, sondern gleich ein doppeltes Sicherheitspaket bekam.“ Und so wird das Bedienungspersonal und die eventuelle Beilast im 500 Kilogramm fassenden Arbeitskorb zunächst durch den Lastmomentbegrenzer (LMB) der Arbeitsbühne gegen Überlast geschützt. Zusätzlich überwacht aber auch noch die LMB des Krans, die sich erst bei einer zehn prozentigen Überschreitung des Sicherheitsbereichs der Bühne zuschaltet, die maximale Traglast von Kran und Bühne.

Die Arbeitsplattform selbst ist für den Transport zusammengelegt und wird mit ihrem fünf Meter langen Korbbarm seitlich an den Hauptausleger des Krans angelegt. Die Montage am Einsatzort erfolgt wie bei einer Gittermastspitze, die nur in ihre Arbeitsstellung geklappt und an der Auslegerspitze verbolt wird. In weiteren Arbeitsschritten wird die Bühne am Boden ausgeklappt und kann innerhalb kürzester Zeit genutzt werden. Da sich die Bühne selbständig nivelliert, sind keine zeitraubenden Abstimmungen erforderlich.

Wie wichtig die Möglichkeit einer schnellen Umrüstung im Ernstfall sein kann, zeigt ein früherer Einsatz des Ulferts-Flaggschiffs bei dem im Kundenauftrag eine Windkraftanlage inspiert und anschließend sofort repariert werden musste. „Hier konnte die Maschine einmal so richtig zeigen, zu was ein gutes Kombinationsgerät in der Lage ist“, erinnert sich sein Besitzer Hermann Ulferts. So wurde nach einer ersten Besichtigung und Schadensanalyse der WKA aus dem Arbeitskorb heraus in nur einer halben Stunde Umrüstzeit aus einer Arbeitsbühne ein Teleskopkran. Dieser Kran konnte jetzt für die erforderlichen Hubarbeiten eingesetzt werden, wobei immer wieder ein Umbau zur Bühne und wieder zurück erforderlich war. Nach einem insgesamt dreitägigen Einsatz wurde der Arbeitskorb schließlich wieder zusammengelegt und transportbereit abgeklappt. „Dagegen war der Einsatz in Wilhelmshaven nur eine Fingerübung!“

Nürnberger Krantage

Zahlreiche Kran-Neuheiten in allen Maßstäben wurden auf der 55. Internationalen Spielwarenmesse 2004 in Nürnberg vom 5. bis zum 10. Februar präsentiert. Jens Hadel berichtet von dem Neuesten aus der Modellbaubranche.

Neben Spielzeug im ursprünglichen Sinne wurden auch Kran-Neuheiten in allen Maßstäben vom 5. bis zum 10. Februar auf der 55. Internationalen Spielwarenmesse 2004 in Nürnberg gezeigt. Insgesamt schloss die Fachmesse mit einem deutlichen Plus. Die Besucherzahl ist um mehr als fünf Prozent auf über 78.000 Besucher gestiegen. Besonders erfreulich ist, dass der Anteil der Kran- und Schwerlastmodelle weiter ansteigt und für Modellbauer und -sammler kaum noch Wünsche offen bleiben.

Der bereits zum Jahresende 2003 präsentierte Terex-Demag Raupenkran CC 8800 im Maßstab 1:50 von Conrad wurde mit dem erstmalig verliehenen InnovationAward in der Kategorie Technik ausgezeichnet. Die Jury begeisterte das detaillierte Modell durch die funktionsgetreue Nachbildung und die anspruchsvolle Bauweise. Der Preis von rund 470 Euro zeigt, dass es sich eher um ein Sammlerstück, denn um ein Kinderspielzeug handelt. Das Modell mit einem Eigengewicht von rund 18 Kilogramm verfügt über maximal zehn Kilogramm Traglast bei 40 Zentimeter Ausladung.

Der Grove GMK 7550

Der neue Grove GMK 7450 mit Wippspitze

(GMK 7450 nach europäischer Typisierung) von NZG wird komplett mit der für die USA notwendigen achten Achse geliefert. Die beiliegende Gitterspitze ermöglicht eine Hakenhöhe von über zwei Metern bei maximaler Aufrüstung.

Im kleineren H0-Maßstab setzt Herpa die Reihe der Liebherr-Fahrzeuge fort und zeigt als Einstieg in die Kranmodelle den Liebherr LTM 1045/1. Um die Gittermastverlängerung im Winkel von 0, 20 oder 40 Grad zu montieren, liegen dem Kran drei verschiedene Rollenköpfe bei, die wahlweise an den Mast geschraubt werden können. Mit Gitterspitze sind maximal 60 Zentimeter Arbeitshöhe möglich. Die ausziehbaren Stützen mit verstellbaren Stützfüßen und das eingearbeitete Gewicht lassen das Modell sicher stehen.



Zwei Liebherr Raupen von Kibri



Der Liebherr LTM 1045/1



Faun Zugmaschine

NZG erweitert mit dem Grove RT 700 E das aktuelle Kranangebot im Maßstab 1:87 und ergänzt mit dem Weserhütte W 180 und dem Menck M 251 die historischen Modelle in bekannter Qualität. Für Fahrzeugliebhaber sind die Faun-Zugmaschine L1206 in schwerer Zinkdruckguss-Ausführung, wie auch die Krane, ein Muss.

Mit dem neuen Liebherr-Knickauslegerkran 140HC-K hat Conrad an die 1:87-Fans gedacht. Bei einer Höhe von 80 Zentimetern und mit detaillierter Kabine ist dieses Modell in jedem Diorama ein Blickfang.

Wer selbst ein neues Modell zusammenbauen möchte, erhält bei Kibri einen Liebherr-Raupenkran als Bausatz mit Gitterausleger und Schwebeballast in Kunststoffausführung.

Und sogar in der kleinen 1:160-Baugröße N gibt es von Marks einen Liebherr Turmdrehkran Form 11A/13 aus den 60er Jahren, wahlweise in Arbeits- oder Transportstellung in einer exklusiven Holzschatulle.

Insgesamt zeigt diese stichpunktartige Übersicht, dass viele Neuheiten in allen Maßstäben auf den Markt kommen. Die Hersteller entwickeln immer hochwertigere Modelle und versuchen aktuelle, genauso wie historische Krane für Sammler und Modellbauer perfekt umzusetzen.

Verschwenden Sie keine Zeit – gehen Sie direkt zu der gewünschten Webseite!

Bühnenhersteller

- Alumatec
www.alumatec.de
- Anton Ruthmann
www.ruthmann.de
- BISON stematec
www.bison-stematec.de
- Bronto
www.bronto.fi
- Denka Lift A/S
www.denka.dk
- Deutsche Grove
www.groveworldwide.com
- Dino Lift
www.dinolift.com
- ESDA Mobiltechnik
www.esda.de
- Genie Germany
www.genielift.com
- GSR S.p.A
www.gsrspa.it
- Haulotte
www.haulotte.com
- Leguan Lifts
www.leguanlifts.com
- Holland Lift
www.hollandlift.com
- JLG Litra
www.jlg.com
- Liftlux Potain
www.liftlux.com
- NiftyLift
www.niftylift.com
- Robert Böcker
www.alp-lift.com
- SKY HIGH
www.skyhigh.be
- Teupen
www.teupen.info
- Time Export
www.time-export.dk

Neu- und Gebraucht Bühnen

- Albrecht & Gothmann
Arbeitsbühnen GmbH
www.hubarbeitsbuehnen.net
- Bauscher Arbeitsbühnen
www.bauscher-online.de
- Flesch Arbeitsbühnen
www.Flesch-Arbeitsbuehnen.de
- GS Arbeitsbühnen
www.gs-arbeitsbuehnen.de
- Gustav Bertram
www.bertram-hannover.de
- Hematec Arbeitsbühnen
www.hematec-online.de
- JLG Deutschland GmbH
www.jlg-deutschland.de
- Kranz Arbeitsmaschinen
www.kranz-arbeitsmaschinen.de
- Kunze
www.KUNZEgmbh.de

- Maltech Arbeitsbühnen
www.maltech.com
- Moll Maschinenhandels GmbH
www.lift-moll.de
- MVS Miet-Vertriebs-Service AG
www.mvsag.de
- ROBRU Arbeitsbühnen
www.robru.ch
- Rothlehner Arbeitsbühnen
www.rothlehner.de
- SIMON-LIFT
Vertriebsgesellschaft GmbH
www.simon-lift.de
- Thanner
www.Used-Worklift.com
- UP - AG
www.upag.ch
- UpRight-Power-Lift
www.power-lift.de
- Zoom (Deutschland) GmbH
www.zoomrent.de/machines/search.asp

Bühnenvermietung

- Flesch Arbeitsbühnen
www.flesch-arbeitsbuehnen.de
- Kühne
www.kuehne-arbeitsbuehnen.de
- Lift-Ex AG, Arbeitsbühnen
www.liftex.ch
- Maltech Arbeitsbühnen
www.maltech.com
- MVS Miet-Vertriebs-Service AG
www.mvsag.de
- ROBRU Arbeitsbühnen
www.robru.ch
- Schmidt Arbeitsbühnen
www.schmidt-info.de
- Scholpp
www.scholpp.de
- Stürnimann AG
www.stuermann.ch
- UP - AG
www.upag.ch
- Wagert
www.wagert.com

Kranhersteller

- Avezaat
www.avezaat.com
- Cormach
www.cormach.com
- CT Compact Truck
www.compacttruck.com
- Demag Mobile Cranes
www.demag24.com
- Effer
www.effer.it
- Frenzen Hydrobull
www.werkstattkrane.de
- KSD Kransysteme
www.ksd-kransysteme.de

- Liebherr Werk Ehingen
www.liebherr.com
- Manitowoc
www.manitowoccranes.com
- Ormig
www.immagine.com/ormig
- Tadano Faun
www.tadanoFaun.de
- Terex-Peiner
www.terex-peiner.de

Gebrauchtkrane

- Crane Cooperation Kruse
www.cck-kruse.de
- Greiner
www.greiner-cranes.de
- HAC Cranes
www.HAC-Germany.com
- Hovago
www.hovago.com
- Liebherr
www.liebherr.com
- M. Stemick
www.stemick-krane.de
- Polar Cranes
www.polarcranes.fi
- Verschoor
www.cranesales.net
- Waterland Trading
www.waterland-trading.nl

Kranvermietung

- Meister Kranservice
www.meisterkran.de
- Scholpp
www.scholpp.de
- Stürnimann AG
www.stuermann.ch

Kran- und Bühnenzubehör

- Casar
www.casar.de

Ersatzteile und Kundendienst

- Banner GmbH
www.bannerbatterien.com
- Lift-Manager
www.Lift-Manager.de
- PAS
www.PAS-Ersatzteile.de

Finanz- und Versicherungswesen

- Deutsche Financial Service
www.dfsc.com
- Gossler, Gobert & Wolters
www.ggw.de
- Martens & Prahl
Versicherungskontor
www.martens-prahl-kassel.de

Software

- Haubold
www.haubold-afd.de
- Matusch
www.matusch.de
- MCS
www.mcscsolutions.com

Black-Box Systems

- Rösler Software-Technik GmbH
www.minidat.de

Sonstige Liftsysteme

- Krah
www.lift-systems.de
- Lift Systems
www.lift-systems.com
- Solving Deutschland GmbH
www.solving-gmbh.de

Steuerungssysteme

- 3B6 GmbH
www.3b6.de
- Inter Control
www.intercontrol.de
- PAT
www.pat-group.com

Container/Schwergut/Logistik

- KCT-Logistik GmbH
www.kct-logistik.de

Gutachter/Sachverständige

- Sachverständigenbüro
Peter Peifer
www.hubarbeitsbuehnen-gutachter.de

Arbeitssicherheit / Arbeitsmedizin

- Ingenieurbüro Diemer
www.diemer-ing.de
- IPAF
www.ipaf.org

Vertikal
.net

Eine Auflistung Ihrer Webseitenadresse in den nächsten 8 Ausgaben von *Kran & Bühne* kostet € 280,-.
Kran & Bühne reserviert Ihnen einen Platz in Ihrer gewünschten Rubrik, und Sie erhalten gleichzeitig einen einjährigen Web-Link in **▶ www.Vertikal.net**

Kontakt:
Karlheinz Kopp
Vertikal Verlag
Tel.: (0761) 89 78 66 15
Fax (0761) 8 86 68 14
Email: info@vertikal.net

Weitere Webseiteneinträge finden Sie auf unserer Webseite
▶ www.Vertikal.net

Sehen & gesehen werden!

Vertikal .net

Spannung pur



Die Münchner Feuerwehr nutzte die bauma 2001, um ihre schnelle Einsatzgruppe zu testen. Ziel der Übung war die Personenrettung von großen Höhen. "Wir

haben nicht so oft die Möglichkeit auf so hohen Kranen zu üben, ohne auf einer Baustelle zu stören", erklärte seinerzeit ein Sprecher der Feuerwehr gegenüber *Kran*

& *Bühne*. Wer als Zuschauer dem Spektakel beiwohnen wollte, musste allerdings recht früh auf dem Messegelände anwesend sein.

EINBLICK

DAS MAGAZIN FÜR KRAU- UND ARBEITSBÜHNENANWENDER

Kran & Bühne



■ Seinen ersten Brückeneinsatz in China hat die Barin AB 17 absolviert. Das Gerät mit maximaler Hubtiefe von 21 Metern wurde Anfang Dezember 2003 an den Kunden „Sichuan Chengnan“ ausgeliefert und ist in der Stadt Chengdu stationiert.

■ Gute Geschäfte verzeichnet Easy-Lift Polska. Das Unternehmen ist nun seit vier Jahren Generalimporteur von Multitel

für Polen. Jüngst wurde das 40. Gerät, eine Multitel 180 ALU/AF ausgeliefert. Die Maschine wird in der Wartung von Beleuchtungseinrichtungen im Fernstraßennetz von Polen eingesetzt.

Vertikal
net

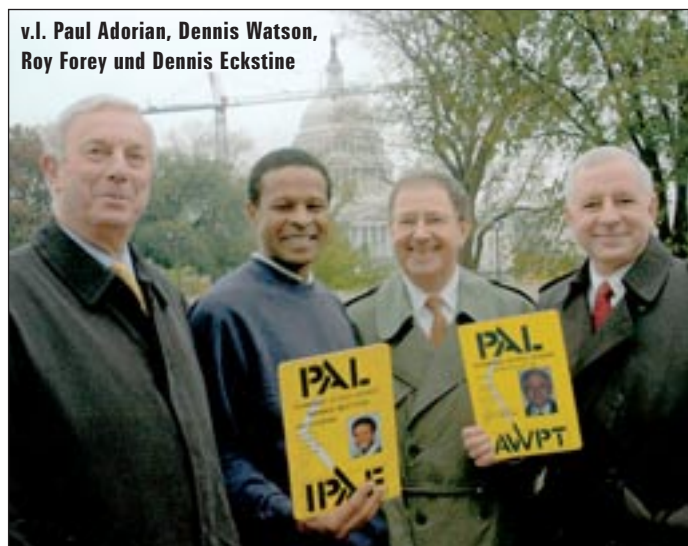
Immer gut informiert unter
» www.Vertikal.net

Sehen & gesehen werden!

■ IPAF weitet sein Netzwerk für die Schulungen von Arbeitsbühnenanwender nach Nordamerika aus. Das erste Zentrum wird von Eckstine & Associates an der

Shippensburg University betrieben. Dennis Eckstine, Präsident von Eckstine & Associates hat als erster die PAL-Prüfung abgeschlossen.

v.l. Paul Adorian, Dennis Watson, Roy Forey und Dennis Eckstine



■ Speziell für den spanischen Markt hat Geda die ERA 1200 Z/ZP entwickelt. Das Einzelmastgerät mit einer Plattform von zwei mal zwei Metern hat eine maximale Traglast von 1200 Kilogramm.



Qualifiziertes Personal gesucht?

Das Frühjahr ist eine Zeit, in der oft Veränderungen in die Wege geleitet werden. Etliche Zeichen deuten auf eine verbesserte Auftragslage für die kommenden Monate hin. Viele Unternehmen spielen mit dem Gedanken, zusätzliches qualifiziertes Personal einzustellen. Gutes Verkaufspersonal mit Branchenkenntnissen und Ingenieure sind besonders gefragt und vor allem schwer zu finden.

Neben Stellenangeboten veröffentlichen wir auch Stellengesuche und bieten mit *Kran & Bühne* einen Marktplatz zu Sonderpreisen. Eine ideale Plattform, mit der Sie Ihre Zielgruppe in der Hebeindustrie direkt ansprechen.



Inserieren Sie

Inserieren Sie in der Rubrik Marktplatz von *Kran & Bühne* und erreichen Sie damit Käufer und Benutzer von Kranen und Arbeitsbühnen und verwandten Dienstleistungen in Deutschland, Österreich, Benelux und der Schweiz.

Kleinanzeigenverkauf

Karlheinz Kopp
Tel: (0761) 89 78 66-0 · Fax: (0761) 88 66 814
E-mail: info@vertikal.net

Werbematerial & Kopien
von Inseraten bitte an:

Vertikal Verlag
Sundgavallee 15 (1. OG)
D-79114 Freiburg
Email: info@vertikal.net



Kran & Bühne

M. Stemick GmbH
Kran- u. Baumaschinenhandel

AN- U. VERKAUF VON GEBRAUCHTKRANE
WIR BIETEN AN:

AT-KRANE			
25 t PPM 280 ATT,	Bj. 1992	4x4x4	27,00m + 12,50m
25 t Demag AC 25,	Bj. 1998	4x4x4	25,00m + 6,00m
25 t Liebherr LTM 1025,	Bj. 1993	4x4x4	26,00m + 8,20m
25 t Liebherr LTM 1025,	Bj. 1990	4x4x4	26,00m + 8,20m
30 t PPM ATT 350,	Bj. 1998	4x4x4	30,40m
35 t PPM ATT 400/2,	Bj. 2000	4x4x4	30,40m + 15,00m
35 t Grove GMK 2035,	Bj. 1997	4x4x4	29,00m + 15,00m
40 t Faun RTF 40-3,	Bj. 2000	4x4x4	30,00m + 9,20m
45 t Liebherr LTM 1045,	Bj. 1987	6x6x4	31,00m + 16,00m
50 t PPM ATT 600,	Bj. 2000	6x6x6	40,00m + 15,00m
70 t Liebherr LTM 1070/1	Bj. 1995	8x6x8	40,00m + 15,00m
70 t Krupp KMK 4070,	Bj. 1988	8x8x8	37,20m + 16,00m
70 t Liebherr LTM 1070,	Bj. 1993	8x8x8	42,00m + 18,00m
70 t Liebherr LTM 1070,	Bj. 1987	8x8x8	35,00m + 18,00m
90 t Liebherr LTM 1090,	Bj. 1991	10x8x10	45,00m + 20,00m

TELESKOP-STRASSEN-KRANE			
25 t Liebherr LT 1025,	Bj. 1978	6x4x2	24,4m + 9,00m
80 t Liebherr LT 1080,	Bj. 1979	12x6x8	40,0m + 12,50m
120 t Liebherr LT 1120,	Bj. 1983	12x6x8	45,0m

GITTERMAST-LKW-KRANE			
40 t Demag TC 120,	Bj. 1970	8x6x4	42,0m + 15,00m
50 t Demag TC 140,	Bj. 1970	8x4x4	46,5m + 18,00m

RT-KRANE			
50 t PPM A 600,	Bj. 1999	4x4x4	32,4m

Weitere Krane auf Anfrage

M. Stemick GmbH
Kran- u. Baumaschinenhandel
Import - Export
D-45721 Haltern / Germany

Tel.: +49-2364 - 108203
Fax: +49-2364 - 15546
Mobile: +49-172-2332923
e-Mail: info@stemick-krane.de
Internet: http://www.stemick-krane.de

Import • Export



Riwal Hoogwerkers b.v.

Tel. +3178 618 18 88

The Netherlands

Maxwellstraat 27

Fax. +3178 618 18 66

Denmark

NL-3316 GP Dordrecht

E-mail: info@riwal.com

EX-MIETMASCHINEN ZU VERKAUFEN

Aus unserer Mietflotte mit 3.500 Einheiten bieten wir momentan die folgenden Bühnen zum Verkauf an: Betriebsbereite Arbeitsbühnen von bekannten Herstellern.

Wir sind nur 20 Minuten vom Airport Rotterdam entfernt.

Problemlose Auslieferung auch außerhalb der Niederlande.

Elektroscherenbühnen

Hersteller/Modell	Jahr	Anzahl	Beschreibung
JLG 2033 * / 2046 *	97/98	10	nicht markierende Reifen; klappbares Geländer
JLG 2658 *	1998	8	nicht markierende Reifen; klappbares Geländer
Genie GS-2646	2001	15	nicht markierende Reifen; klappbares Geländer
HL 105EL12	1998	4	nicht markierende Reifen; klappbares Geländer
JLG E3 Reihe	1999	40	nicht markierende Reifen 1932-2033-2646



Geländescherebühnen

Hersteller/Modell	Jahr	Anzahl	Beschreibung
JLG 33RTS	'97/98	8	4x4; Pendelachse; Stützen; breite Reifen
JLG 40RTS	1998	6	4x4; Pendelachse; Stützen; breite Reifen
JLG 500RTS	1996	1	4x4; Pendelachse; Stützen; breite Reifen, dd



Teleskopbühnen

Hersteller/Modell	Jahr	Anzahl	Beschreibung
JLG 40H+6 *	1998	8	4x4; Pendelachse; Korbarm
JLG 600S	'97/98	7	4x2/4x4; Pendelachse
JLG 660SJ	1998	5	4x4; Pendelachse; Korbarm
JLG 80HX+6	1998	6	4x4; Pendelachse; Korbarm
Grove T60	2000	4	4x4x4



Gelenkteleskopbühnen

Hersteller/Modell	Jahr	Anzahl	Beschreibung
JLG 600A *	'97/98	4	4x4; Pendelachse
JLG 600AJ *	'97/98	4	4x4; Pendelachse, Korbarm
Grove AMZ86XT *	1998	2	4x4x4; Korbarm



Sonstige

Hersteller/Modell	Jahr	Anzahl	Beschreibung
AICHI SR123	1998	3	Raupenfahrgestell
AICHI SR182	'97/98	15	Raupenfahrgestell
AICHI SR210	1998	3	Raupenfahrgestell



Jede Maschine ist komplett gewartet und betriebsbereit

* Sonderangebote – Für nähere Informationen +31 786 181 888 oder www.riwal.com



DEUTSCHLANDS GRÖßTES ZENTRUM FÜR NEUE UND GEBRAUCHTE ARBEITSBÜHNEN



LKW-Teleskopbühne Ruthmann TL 140 auf MB 308, Bj.:1995 & 96,
 Arbeitshöhe: 16 m, seilf.Reichweite: 11,70 m,
 Hublast: 200 kg, Gewicht: 3.240 kg, Diesel,
 220 V im Korb.



LKW-Teleskopbühne Multitel 160 Alu auf Nissan Cabstar, Bj: 2003,
 Arbeitshöhe: 16 m, seilf.Reichweite: 10,30 m,
 Hublast: 200 kg, Gewicht: 3.350 kg,
 Diesel, kompakte Bauweise.



LKW-Teleskopbühne Wumag WT 175 auf MB 308, Bj.: 1999,
 Arbeitshöhe: 17,50 m, seilf.Reichweite: 8,30 m,
 Hublast: 200 kg, Gewicht: 3.345 kg,
 Diesel, hydraul. Stützen.



LKW-Teleskopbühne Multitel 220 Alu auf MB 311, Bj: 2001,
 Arbeitshöhe: 22,10 m, seilf.Reichweite: 10 m,
 Hublast: 200 kg, Gewicht: 3.500 kg, Diesel,
 drehbarer Korb, hydraul. Stützen.



LKW-Teleskopbühne Ruthmann K 115 auf MB 709, Bj: 1986,
 Arbeitshöhe: 14,50 m, seilf.Reichweite: 8,50 m,
 Hublast: 200 kg, Gewicht: 6.500 kg, Diesel,
 hydraul.Stützen.



LKW-Teleskopbühne Wumag WT 185 auf MB 410, Bj: 1994,
 Arbeitshöhe: 18,50 m, seilf.Reichweite: 9,50 m,
 Hublast: 200 kg, Gewicht: 4.300 kg, Diesel,
 schräge Stützung,ATM in 2003



LKW-Teleskopbühne GSR 220 TJ auf MAN 8.153,Bj: 1996,
 Arbeitshöhe: 22 m, seilf.Reichweite: 13 m,
 Hublast: 200 kg, Gewicht: 7.210 kg, Diesel,
 drehbarer Korb, Korbarm.



LKW-Teleskopbühne Ruthmann TL 300 E auf MAN 8.163, Bj: 1997,
 Arbeitshöhe: 30 m, seilf.Reichweite: 18,90 m,
 Hublast: 200 kg, Gewicht: 7.380 kg,
 Diesel, Bauhöhe nur 2,75 m



LKW-Teleskopbühne Ruthmann TTS 590 auf MB 2043, Bj: 1987/2001,
 Arbeitshöhe: 60 m, seilf.Reichweite: 29 m,
 Hublast: 500 kg, Gewicht: 41.800 kg,
 Diesel, generalüberholt in 2001.



LKW-Teleskopbühne Ruthmann TU 700 auf MAN 26.403, Bj: 1997,
 Arbeitshöhe: 69,70 m, seilf.Reichweite: 34 m,
 Hublast: 360 kg, Gewicht: 32.500 kg,
 Diesel, drehbarer Korb, Korbarm.



Anhängerarbeitsbühne Litra 120 G, Bj: 2000,
 Arbeitshöhe: 12 m, seilf.Reichweite: 4,50 m,
 Hublast: 215 kg, Gewicht: 1.200 kg, 220 Volt,
 hydraulische Stützen.



Anhängerbühne Euro Access MB 12-40, Bj: 1999,
 Arbeitshöhe: 12 m, seilf.Reichweite: 4,70 m,
 Hublast: 215 kg, Gewicht: 1.140 kg, 220 Volt,
 hydraulische Stützen.



Anhängerbühne Dino 150 T, Bj: 2002,
 Arbeitshöhe: 15 m, seilf.Reichweite: 10 m,
 Hublast: 215 kg, Gewicht: 1.620 kg,
 hydraul.Stützen, Fahrtrieb.



Anhängerbühne Denka MK 25, Bj: 2000, Arbeitshöhe: 25 m,
 seilf.Reichweite: 11,40 m, Hublast: 200 kg,
 Gewicht: 2.310 kg, 220 Volt, hydraulische Stützen,
 Fahrtrieb.



Scherenbühne Condor V 2053 XL, Bj: 2000,
 Arbeitshöhe: 8,10 m, Hublast: 567 kg,
 Gewicht: 2.100 kg, Batterie, ausgesch.
 Reifen, Prop.-Steuerung.



Scherenbühne Upright Speed Level SL26SL, Bj: 1995,
 Arbeitshöhe: 10 m, Hublast: 680 kg,
 Gewicht: 2.853 kg, Diesel, Allrad,
 Pendelachse, mehrfach vorhanden



Scherenbühne Condor V 3148 XL, Bj: 2000,
 Arbeitshöhe: 11,50 m, Hublast: 340 kg,
 Gewicht: 2.200 kg, Batterie, verschiebbare
 Plattform, abriebfreie Reifen



Gelenkteleskopbühne Euro Access MZ 13-42 SP, Bj: 1998,
 Arbeitshöhe: 13,20 m, Hublast: 215 kg,
 Gewicht: 3.600 kg, Diesel,
 Proportionalsteuerung.



Teleskopbühne Condor T 60, Bj: 1999 & 2000,
 Arbeitshöhe: 20,30 m, Hublast: 227 kg,
 Gewicht: 9.200 kg, Diesel, Allrad,
 drehbarer Korb, volle Höhe verfahrbar



Teleskopbühne Terex TB 100, Bj: 1999 & 2000,
 Arbeitshöhe: 32,50 m,
 Hublast: 200 kg, Gewicht: 17.830 kg,
 Diesel, Allrad, drehbarer Korb.



BAUMASCHINEN
LECTURA GmbH - Verlag+Marketing-Service
Tel. +49-911-430899-0 · www.lectura.de · E-mail: info@lectura.de

**Marktübersicht
Preise
Bewertung**



Hubarbeitsbühnen
HORST SIEGHARDT
ENTWICKELUNG VON NEUER ARBEITSBÜHNE

WUMAG-Generalimporteur
A-2344 Maria Enzersdorf
Grenzgasse 79
Österreich

Tel. +43 2236/26256 — Fax +43 2236/26256-6
E-Mail: office@sieghardt.at — Website: www.sieghardt.at

www.
Lift-Manager.de
Jäkel & Rothlehner

Ihr Arbeitsbühnen-Servicebetrieb
Hotline 0700 - 20406075

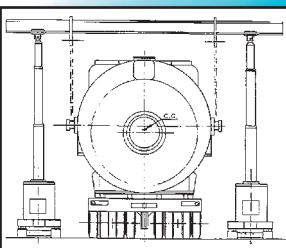
MULTITEL J361 zu verkaufen
erst ca. 3100 h auf Chassis VOLVO FL 10,
EZ 5/98, ca. 125.000km VB € 260.000,- net.



EASY-LIFT GmbH, Flughafen Tempelhof, 12101 Berlin
Tel.: 030 6880000-0, Fax: 030 69409068, e-mail: info@easy-lift.de

KRAH GmbH
Lift Systeme Vermietung Rental

Richard Strauss Straße 31
74629 Pfedelbach / Germany
Tel: 49-07941 / 8325
fax: 49-07941 / 37994
Webseite: http://www.lift-systems.de
E-mail: krah@lift-systems.de



Lift Systems – hydraulische Hubportale MIETSERVICE
Mini Lifts: bis 20 t.; Lift Systeme 80 – 360 t. Tragkraft,
schwere Ausführung von 360 – 720 t. Ein breites Spektrum von
Trägern, Schienenmaterial und Zubehör. Elektrische Anlagen und
Systeme gemäß EC Standard. Materialdepot: D – 74076 Heilbronn.

GEBRAUCHTKRANE ZU VERKAUFEN !!!

Für weitere Informationen zu diesen und anderen Kranen aus unserem Lagerbestand kontaktieren Sie bitte:

Christa Gouazé

Hausanschrift:
Deutsche Grove GmbH
Carl-Leverkus-Str. 14
40764 Langenfeld
Tel: +49 (0)2173 8909-32
Fax: +49 (0)2173 8909-72
Mobile: +49 (0)171 55 01 347
Email: cgouaze@groveworldwide.com

... ein Auszug aus unserem Lagerbestand

HERSTELLER	MODELL	BAUJAHR	TRAGLAST
GROVE	AT 422 E	1992	20 to
GROVE	GMK 2035	1998	35 to
GROVE	GMK 2035	2003	35 to
GROVE	GMK 3050	2001	50 to
GROVE	GMK 4070	1998	70 to
GROVE	GMK 4075	2001	75 to
GROVE	GMK 5100	2000	100 to
GROVE	GMK 5200	2001	200 to
GROVE	GMK 6200	1997	200 to
GROVE	GMK 6250	1999	250 to



www.manitowoccrane.com

GROVE.

www.gebrauchtkrane.info

Rothlehner.de
Arbeitsbühnen
 Ihr Fachbetrieb – 15 x in Deutschland
 Tel. 0049(0) 87 24 / 96 01-0; Fax 9601-12

DENKA LIFT

Fahrzeug- und Maschinentransport - Aufbau



Der bewährte und leichte Stahlaufbau ist für alle Fahrzeugtypen und Gewichtsklassen lieferbar

THORRY GmbH
 Metalltechnik

Im Gewerbegebiet 2 77855 Achern
 Tel. 07841/209514 Fax 209515
 info@thorry.com www.thorry.com

Gesucht!!!
SNORKEL Ersatzteile?

Dann sind Sie bei uns richtig!
 Heli NV in Belgien hat sehr lange Erfahrung im Verkauf und Reparatur von Snorkel Hubarbeitsbühnen. Ein großer Lagerbestand von Ersatzteilen, technischen Kenntnissen, guter Service und eine schnelle Lieferung.

Wir sprechen Deutsch.
 Rufen Sie an, senden Sie ein Fax oder e-mail:
 Herr Marcel oder Frau Lindsay
 Heli NV • Biezeweg 13, 9230 Wetteren
 Tel: +32 9 252 42 22 Fax: +32 9 252 68 48
 E-mail: onderhoud@heli.be



Sicherheitstechnische und arbeitsmedizinische Betreuung gem. BGV A6/A7

ARBEITSSICHERHEIT & ARBEITSMEDIZIN

Ingenieursbüro Dipl.-Ing. H. DIEMER
 zertifiziert nach **GQA**

bundesweit

- Gefährdungsbeurteilungen
- Betriebssicherheitsverordnung
- Prüfung aller Arbeitsmittel
- Arbeitsmedizinische Vorsorge
- QM-Beratung - SGU/SCC
- Zuzmittel - Anschlagmittel
- Gefahrgutbeauftragter
- Gabelstaplerfahrer-Ausbildung
- Seminarwesen-Hebebühnen
- Unterweisung der Mitarbeiter

Bergstr. 2
 67434 Neustadt a.d. Weinstr.
 Tel. 06321/96 81 42
 Fax. 06321/96 81 43
 info@diemer-ing.de www.diemer-ing.de

komplett - günstig - standortnah - flexibel

Wir sind in der Herstellung und im Vertrieb von Aluminiumteleskoparbeitsbühnen marktführend und suchen zur Verstärkung unseres Vertriebes ein/n erfahrenen

ESDA
 Fahrzeugwerke GmbH

Vertriebsmitarbeiter/-in im Außendienst

Wenn Sie ein außendienst erfahrener Vertriebsfachmann der Nutzfahrzeugbranche sind, gutes technisches Verständnis mitbringen und Umsetzungsstärke, Eigeninitiative sowie kommunikative Fähigkeiten zu Ihren Eigenschaften zählen, sind sie bei uns richtig.

Eigenverantwortliche Betreuung Ihres Verkaufsgebietes, Ausbau bestehender Kundenbeziehungen, gezielte Neuaquisition und kompetenter Innendienst werden Ihre Hauptaufgaben sein.

Wir bieten Ihnen kurze Entscheidungswege, Möglichkeiten unternehmerischen Denkens sowie ein leistungsgerechtes Gehalt.




Richten Sie Ihre Bewerbungen an:
 ESDA Fahrzeugwerke GmbH
 Im Rinschenrott 3a
 37079 Göttingen

Tel. (0551) 3659-0
 info@esda-fahrzeugwerke.de

Des weiteren suchen wir noch kompetente Partner für den Vertrieb unserer Produkte im europäischen Ausland



Hotline
 MOBILKRANE

2. HAND

Telefon:
 +49 (0) 9123 / 955 - 182

Telefax:
 +49 (0) 9123 / 955 - 111

E-Mail: used@tadanofaun.de
 Web: www.tadanofaun.de

Unsere Spezialisten sind für Sie da!

bauma 2004
 29.03.-04.04.04
 Stand F 1205/2

TADANO FAUN

TADANO FAUN GmbH - Postfach 10 02 64 - 91205 Lauf / Peg.

GEBRAUCHTKRANE IN BESTZUSTAND

Gebrauchte Maschinen * Ersatzteile * Überholung * Vermietung * Gesuche * Gebrauchte Maschinen * Ersatzteile * Überholung * Vermietung * Gesuche

PartsRight



Der globale
Shop mit
Ersatzteilen für
Arbeitsbühnen



- Mehr als 11.000 Ersatzteile und Zubehör.
- Ein erfahrenes und bemühtes Team.
- Ein inter-aktives Business konzipiert für unsere Kunden.
- Und garantiert die BESTEN Ersatzteilpreise in der Branche.



UpRight International

EUROPE

Tel + (353) 1 620 9300

Fax + (353) 1 620 9301

ASIA

Tel + 81 3 5765 6841

Fax + 81 3 5765 6840

USA

Tel + (800) 926 5438

Fax + (559) 673 6184

UK

Tel + 44 (0) 1952 685200

Fax + 44 (0) 1952 685255

BAUMA
Aussenbereich F11 - 1106

email: info@partsright.com www.partsright.com

innovation & understanding



UpRight
INTERNATIONAL

BAUMA
Aussenbereich F11 - 1106

GERMANY

Tel + 49 221 170 6527

Fax + 49 221 170 6536

EUROPE

Tel + (353) 1 620 9300

Fax + (353) 1 620 9301

USA

Tel + (800) 926 5438

Fax + (559) 673 6184

ASIA / P. R. CHINA

Tel + 81 3 5765 6841

Tel + 86 21 633 90189

SOUTHERN EUROPE

Tel + 34 637 875 429

Fax + 34 91 849 3741

UK

Tel + 44 (0) 1952 685200

Fax + 44 (0) 1952 685255

www.upright.com