



## B-Lift 20.13 MULTIPURPOSE (multifunktional)

- vollkommen variabel abstützbar, oder Betrieb ohne Stützen
- nur als Teleskop bis 13 m oder als Tele + Gelenkmast bis 20 m
- patentierter Schwenkmechanismus am Unterarm
- automatische Nivellierung vom Korb aus (Option)

CTE S.p.A. - Rovereto (TN) - ITALY  
[www.ctelift.com](http://www.ctelift.com) - [info@ctelift.com](mailto:info@ctelift.com)

### HEMATEC Arbeitsbühnen GmbH

#### Deutschland

Tel (+49)(0)351/897550-0  
Fax (+49)(0)351/897550-55  
[info@hematec-online.de](mailto:info@hematec-online.de)

#### Österreich

Tel (+43)(0)1/7693069  
Fax (+43)(0)1/7693955  
[info@hematec-online.at](mailto:info@hematec-online.at)

[www.hematec-online.de](http://www.hematec-online.de)

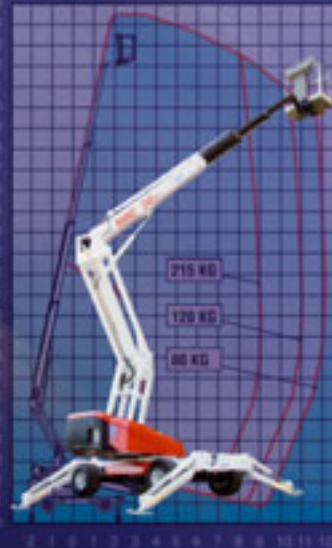


einfach **höher** hinaus

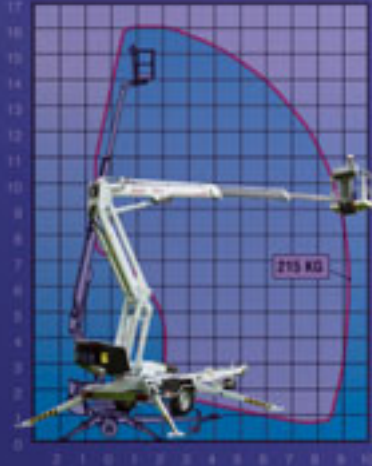
DINO 220XT



RHINO 240RXT



DINO 160XT



HEMATEC Arbeitsbühnen GmbH  
**DINO Lift**<sup>®</sup> Werksvertretung

Deutschland  
Tel. (+49)(0)351/89 75 50-0  
Fax (+49)(0)351/89 75 50-55  
[info@hematec-online.de](mailto:info@hematec-online.de)

Österreich  
Tel. (+43)(0)1/7 69 30 69  
Fax (+43)(0)1/7 69 39 55  
[info@hematec-online.at](mailto:info@hematec-online.at)

[www.hematec-online.de](http://www.hematec-online.de)

# Das Dreifach-Highlight

Neben dem Tag der Arbeitsbühnsicherheit (TABS) gastieren in diesem Frühjahr zeitgleich auch die Platformers Days in Hannover – im Rahmen der Cemat. Eine Vorschau auf die so genannte Platformers World und die Cemat von *Kran & Bühne*.

**H**annover mausert sich in diesem Frühjahr zum dreifachen Highlight für alles rund um Arbeitsbühnen. TABS, Cemat und Platformers World laden in die niedersächsische Landeshauptstadt. Hauptveranstaltung ist und bleibt die Cemat. Sie ist nach wie vor ein großes Forum für Vertreter aus der Intra- und Lagerlogistik. Zahlreiche Anbieter zeigen ihre jüngsten Entwicklungen in den Bereichen Funkfernsteuerung, Hallenkrantechnik und Anschlagmittel. Vor allem die Hallen 12 und 26 sind gespickt voll mit Anbietern aus diesen Segmenten.

Die Platformers Days in

## Platformers World & Cemat

**Wann:** 2. - 6. Mai 2011, 9-18 Uhr  
(Fr bis 17 Uhr)

**Wo:** Messegelände Hannover

**Tickets:** 23/27 Euro  
(Vorverkauf/Tageskasse)

**Dauerkarte:** 37/ 47 Euro

**Ermäßigter Eintritt:** 11 Euro

Kran & Bühne



## Anfahrt

- **von Norden:** A7 Richtung Kassel/Hannover, Ausfahrt 55 Altwarmbüchen, wechseln auf A37 (B3 Messe-Schnellweg) Richtung Hannover/Messe
  - **von Osten:** A2 Richtung Magdeburg/Hannover/Dortmund, Ausfahrt 47 Kreuz Hannover-Buchholz, wechseln auf A37 (B3 Messe-Schnellweg) Richtung Hannover/Messe
  - **von Süden:** A7 Richtung Hannover/Hamburg, Ausfahrt 60 Dreieck Hannover-Süd, wechseln auf A37 (B3 Messe-Schnellweg) Richtung Hannover/Messe
  - **von Westen:** A2 Richtung Hannover/Magdeburg/Berlin, Ausfahrt 46 Hannover-Lahe, wechseln auf A37 (B3 Messe-Schnellweg) Richtung Hannover/Messe
- Achtung, das Autobahnkreuz Hannover Ost (A2/A7) ist wegen Bauarbeiten teilweise gesperrt.  
Zieladresse für Navis: Hermesallee, 30521 Hannover

Kran & Bühne

Auf dem Freigelände sind wieder Minikrane und Arbeitsbühnen anzufinden

Hohenroda pausieren dieses Jahr, dafür geben die Veranstalter Oliwer Sven Dahms und Reinhard Willenbrock unter dem Namen Platformers World diesmal ein Gastspiel auf der Cemat in Hannover. Days und World sind Welten voneinander entfernt, denn sind Ort und Konzept sind freilich ein gänzlich anderes als sonst. Statt grüner Wiesen (inklusive Matsch) erwartet Besucher nun asphalt-



Mit spectrum D präsentiert HBC-radiomatic eine hochwertige High-End-Funksteuerung

iertes Freigelände; an Stelle eines Wochenendabstechers liegt nun eine „normale“ ►►



**\*\* neu \*\***

# pick & carry



**Jetzt noch mehr Produkte!  
Von 2 t bis 60 t Tragkraft**

- » **Minikräne**
- » **ferngesteuerte Minikräne**
- » **Minikran mit proportional ausfahrendem Teleskopausleger**



**Kompakt,  
außergewöhnlich,  
leistungsstark,  
flexibel - direkt  
vom Prof!**

[www.uplifter.de](http://www.uplifter.de)



## Minikräne / Miniraupenkräne

- » **Innen- und Außeneinsatz**
- » **kompakte Bauweise**
- » **Diesel- oder Elektromotor**
- » **NEU oder gebrauchte Minikrane**
- » **mieten oder kaufen**



**pick & carry cranes | minicranes**

Besuchen Sie uns in Hannover auf der **CeMAT 2011** vom 02. - 06.05.2011 Freigelände / Stand L16



**Uplifter GmbH & Co.KG**

Oberaich 2 · D-92543 Guteneck · Tel. 0 94 33 / 2 04 99 - 0 · [info@uplifter.de](mailto:info@uplifter.de)

[www.bannerbatterien.com](http://www.bannerbatterien.com)



## MIT Banner MEHR BEWEGEN.

Power-Kur für Ihre Lagertechnik: Höchste Qualitätsstandards, optimierte Ladetechnik, kurze Technikerreaktionszeiten durch ein dichtes Netz an Niederlassungen sowie interessante Finanzierungsangebote durch Batterie-Rental: Sparen Sie mit Banner Kraftpaketen Energie, Zeit und viel Geld.

Banner Batterien Deutschland GmbH  
D-85391 Allershausen (München), Kesselbodenstraße 3  
Telefon: +49/(0)8166/68 69-23000,  
(0700)BannerCom, (0700)22 66 37 26  
Fax: +49/(0)8166/68 69-23099  
e-mail: [office.bda@bannerbatterien.com](mailto:office.bda@bannerbatterien.com)



**THE POWER COMPANY**

*der Spezialist für...*

# Arbeitsbühnen

...von 11 m bis 27 m Arbeitshöhe

Im Rinschenrott 3a  
D-37079 Göttingen  
Telefon: +49 (0)551/3859-0  
Telefax: +49 (0)551/3859-50  
E-mail: [info@esda-fahrzeugwerke.de](mailto:info@esda-fahrzeugwerke.de)  
Internet: [www.esda-fahrzeugwerke.de](http://www.esda-fahrzeugwerke.de)

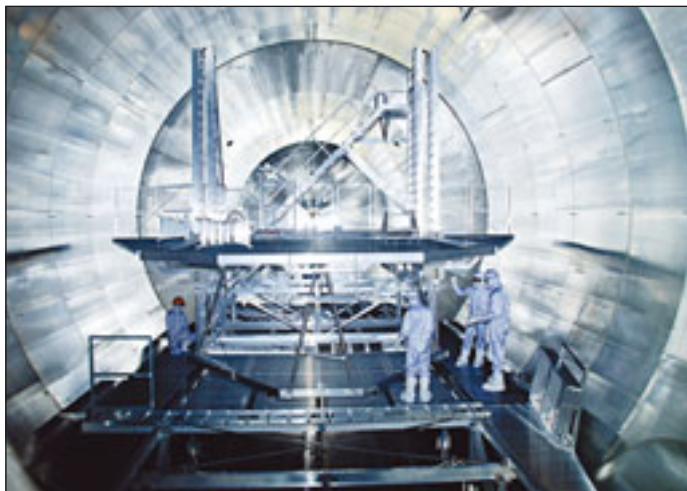
« Arbeitswoche vor Ausstellern und Besuchern. Statt des beliebten und entspannten ‚All Inclusive‘-Cateringkonzepts drohen nun die üblichen hohen Messepreise – einschließlich der Getränke- und Nahrungsmittel-Logistik. Die traditionelle Platformers Party fällt unter den Tisch, und auch lange Abende mit angeregten Gesprächen mit hunderten Bühnenfans werden dieses Jahr ausfallen. Schließlich ist auf dem Messegelände in Hannover offiziell um 18 Uhr Schluss. Damit liegt der Charakter der Platformers World viel näher an den „normalen“ Messen als bei den namensverwandten Platformers Days.

Doch, wer weiß, vielleicht spekulieren die Veranstalter



Die S65 Trax mit dem speziellen Kettenfahrwerk bringt Genie mit nach Hannover

ten, alten Platformers Days' entsteht? Die Chancen dafür stehen zumindest gut: Denn im Sommer 2012 sollen die Platformers Days



Höhenzugangslösungen der Günzburger Steigtechnik

unter anderem darauf, dass sich nach ein paar unruhigen Jahren mit steter Kritik wieder so etwas wie ein stärkeres Zusammengehörigkeitsgefühl in der Branche bildet oder gar eine Sehnsucht nach den ‚gu-

an ihren angestammten Platz zurückkehren – nach Hohenroda.

„Die Platformers' Days, die dieses Jahr erstmals als Platformers World auf der Cemat 2011 stattfinden, können wieder mit einem vielfältigen Angebot aus



Lösungen für Automatikkrane bietet Vollert Anlagenbau



Die Helmut Kempkes GmbH präsentiert einen 63 Tonnen Zweitträgerbrückenkrane ihrer Marke Kuli



HAWE Hydraulik hat die Produktreihe der Wegesitzventile Typ BVE um zwei Baugrößen erweitert

den Bereichen der mobilen Hebeteknik und der mobilen Höhenzugangstechnik aufwarten“, teilen die Organisatoren der Bühnenschau mit. Neben Selbstfahrern wie Scherenbühnen, Teleskop- und Gelenkteleskoparbeitsbühnen werden auch Anhänger-, Ketten- und LKW-Arbeitsbühnen gezeigt.

Mehrere Hersteller von Teleskopladern werden auf der ▶▶

## ◀ OBERWANDO ▶

# An ihm kommt keiner vorbei



## ◀ OBERWANDO ▶

ab  
5,- Euro\*  
im Monat

### Europaweite Fernüberwachung und Diebstahlschutz\*

- ✓ Bis zu 30% mehr Erlöse!  
Tagesgenaue Abrechnung, 24 Std. / 7 Tage.  
Freimeldungskontrolle!
- ✓ Positionsbestimmung und Zugangskontrolle minimieren Diebstahl- und Schadensrisiko!
- ✓ **NEU!** Alle Infos auch auf das Smartphone. Diebstahlschutz per Smartphone aktivierbar!
- ✓ 1x im Jahr zahlen, unbegrenzt nutzen.  
Keine Vertragsbindung!

\* zzgl. gesetzl. MwSt., als Jahres-Flatrate, verfügbar in der EU und Schweiz

Wir sind auf der  
CeMAT 2011 (Freigelände)  
Platformers' World

**RÖSLER**

Für Infos und Bestellungen:  
[www.miniDaT.de](http://www.miniDaT.de)



# Werden Sie unser Partner!

Europas größter Verbund mittelständischer Arbeitsbühnenvermieter

Wir suchen Partner v.a.  
für diese PLZ-Gebiete:  
0, 1, 26, 27, 29, 36,  
37, 38, 39, 54, 56,  
87, 94, 97, 98.



Über 120 Mietstationen  
in Deutschland und Europa

Gemeinsamer Mietpool:  
über 12.000 Geräte

Umfangreiche Gerätedatenbank  
zur Suche und Info

Gemeinsamer Einkauf

Intensiver Erfahrungsaustausch

Überregionale Werbung  
Schulungen, Zertifizierungen

[www.partnerlift.com](http://www.partnerlift.com)

oder rufen Sie uns an:

**0511 – 963520**



Arbeitsbühnen



Baumaschinen



Krane



Stapler



**PARTNER**

Vermietung europaweit  
[www.partnerlift.com](http://www.partnerlift.com)



**Glasboy**

- Bagger
- Kran
- Dumper



**Kauf oder Mietservice  
Telefon: 07582 791**

Maschinenbau  
Riebsamen  
GmbH & Co. KG  
Telefon + 49 07582 791  
Telefax + 49 07582 792  
info@riebsamen.de  
[www.riebsamen.de](http://www.riebsamen.de)



- Maschinen-Controlling
- Flottenmanagement

*New!*



Telefon 00352 2666 4544  
info@euroliftsystem.com  
www.euroliftsystem.com

- Verkauf und Service

*Hy-Brid Lifts*  
**CUSTOM EQUIPMENT**



◀ Sonderschaufläche K05 Neuentwicklungen und Neuheiten sowie Anbaugeräte aller Art präsentieren. Stark vertreten sind auch Anbieter der Transportlogistik. So werden insbesondere Lösungen für den Transport von Arbeitsbühnen und Gabelstaplern zu sehen sein. Ergänzt wird das Programm durch Spezialgeräte wie Minikrane und Geländestapler. Aber auch Lösungen aus den Bereichen Ersatzteilbeschaffung, Hydraulikservice und Maschinenüberwachung werden den Besuchern nähergebracht.

„Das Gesamtprogramm der Cemat ist somit nicht nur für Anwender und Betreiber mobiler Hebeteknik und mobiler Höhenzugangstechnik interessant. Auch für Baumaschinenvermieter und Bauunternehmer lohnt sich der Weg nach Hannover“, sind sich Oliwer Sven Dahms und Reinhard Willenbrock sicher.

Viele Neuheiten im Bereich der Industriekrane und Handhebezeuge hat SWF Krantechnik angekündigt. Terex AWP wird eine Auswahl von Geniebühnen und Teleskopladern präsentieren, unter anderem die 15-Meter-Geländeschere GS-4390 RT sowie die Teleskopen S-85



Viele Produktneuheiten wird der Mannheimer Hebezeugspezialist SWF Krantechnik die Messe angekündigt

Trax, GTH-2506 und GTH-4018 SR mit der erstmalig in Deutschland vorgestellten Arbeitsplattform „REM 4400 3P700“, die für 3 Anwender von 9,7 x 2,52 Meter auf 9,7 x 4,63 Meter erweitert werden kann. Palfinger zeigt die Modelle WT 300 und P 260 B. Ruthmann wird seine neue LKW-Arbeitsbühne T330 auf 7,49-Tonnen-Chassis enthüllen: mit 33 Meter Arbeitshöhe und 21 Meter Reichweite. **K&B**



Druckluft-Hebezeuge, die Unterwasser arbeiten und Hydraulik-Hubwerke, die bei Temperaturen von minus 45°C im Einsatz sind, hat J D Neuhaus entwickelt



Eine neue Serie von Handfunksendern stellt Autec vor



Palfinger bringt sowohl die P260B als auch Modelle von Bison und Wumag mit

**Ausstellerliste**

ATN	K05/9	Grammer	Halle26/H24	Merlo	K05/5
Autec	Halle 12/D42	Hawe Hydraulik	Halle 19/C15	NBB	Halle 12/C57
Blumenbecker	K05/10	HBC-Radiomatic	Halle 12/C30	Nooteboom	K05/14
Bobcat / Meis	K05/3	Heimann	K05/8	Oil & Steel	K05/1
Cargotec	Halle 25/D12	Hinowa	K05/ 2	Ormig	Freigelände G11
Cattron-Theimeg	Halle 12/A40	Hoogwerker Centrum Nederland /		Palfinger Platforms	K05/12
Cavotec	Halle 12/E76	Powerlift	K05/1	Pirtek	K05/11
CTE	K05/13	Hy-Brid Lifts	K05/9	Rösler	K05/24
Conmac/Maeda	K05/21	Ikusi	Halle 12/D58	Rud Ketten	Halle 12/D67
Dino Lift / Hematec	K0/13	IPAF	Freigelände G06	Ruthmann	K05/17
ELS	K05/9	JLG	Halle 12/E68	SWF	Halle 12/C50
Feltes	Halle 12/B43	JMG/Uplifter	Freigelände L16	Tractel Solution	Halle 12/A44
Fliegl	K05/4	Konecranes	Halle 12/A50	TVH	K05/24
Genie / Terex AWP	K05/7	Kuli/Helmut Kempkes	Halle 12/D50	Uplifter	Freigelände L16
Giraf Track	K05/165	Lectura	K05/24	Valla/Klüttsch	Freigelände L07
GIS	Halle 12/B30	Maeda	K05/21	Vollert Anlagenbau	Halle 27/F52
Günzburger Steigtechnik	Halle 12/B29	Manitou	K05/15	Wienold	Freigelände L09
Gunnebo	Halle 12/D78	Meis	K05/3	Yale	Halle 12/B68

• Aussteller mit einer K05-Standnummer befinden sich auf dem Freigelände auf dem Areal der Platformers' World

